

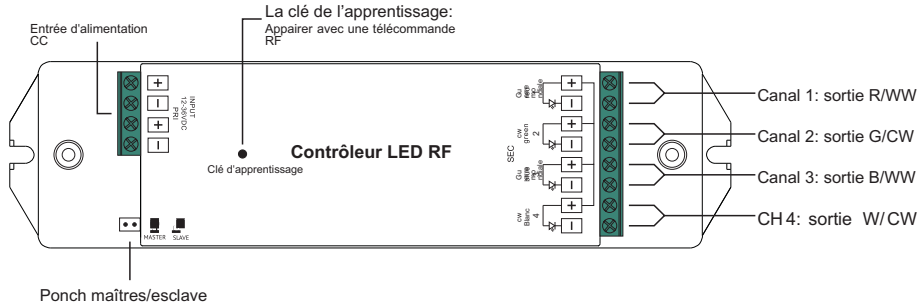
Récepteur RF série universelle

09.009FA.04018



IMPORTANT: Veuillez lire toutes les instructions avant

l'installation Introduction des fonctions



Données du produit

| No n. | Entrée Tension voltage | Rendement Actuel | Rendement Forcés | Remarques | Dimensions (LxLxH) |
|-------|------------------------|------------------|------------------|-------------------|--------------------|
| 1 | 12-36VDC | 4x5A 4x350 mA | 4x (60-180) W | Tension constante | 178x46x22mm |
| 2 | 12-36VDC | | 4x (4,2-12,6) W | Courant constant | 178x46x22mm |
| 3 | 12-36VDC | 4x700mA | 4x (8,4-25,2) W | Courant constant | 178x46x22mm |

- RF: 868/915/434mhz
- Classe d'étanchéité: IP20

Sécurité et avertissement

- Ne pas installer avec l'appareil sous tension.
- Ne pas exposer l'appareil à l'humidité.

Chirurgie

Câblage selon le schéma de câblage.

Coupler le récepteur RF à la télécommande RF:

1. Connectez et câblez correctement le récepteur RF et allumez l'alimentation.
2. Allumez la télécommande, cliquez sur le bouton "Learning Key" sur le récepteur, si la télécommande est un contrôleur multi-zone, cliquez immédiatement sur un numéro de zone pour coupler le récepteur avec la zone spécifiée (si c'est une télécommande mono-zone, cette étape n'est pas nécessaire), puis touchez la roue de couleur ou le curseur sur la télécommande (si la télécommande n'a pas de roue de couleur ou curseur, cliquez ou touchez n'importe quelle touche), la lumière led connectée sur le récepteur clignote deux fois, indiquant que l'appariement est bon. Remarque: Un récepteur peut être couplé avec jusqu'à 8 télécommandes.

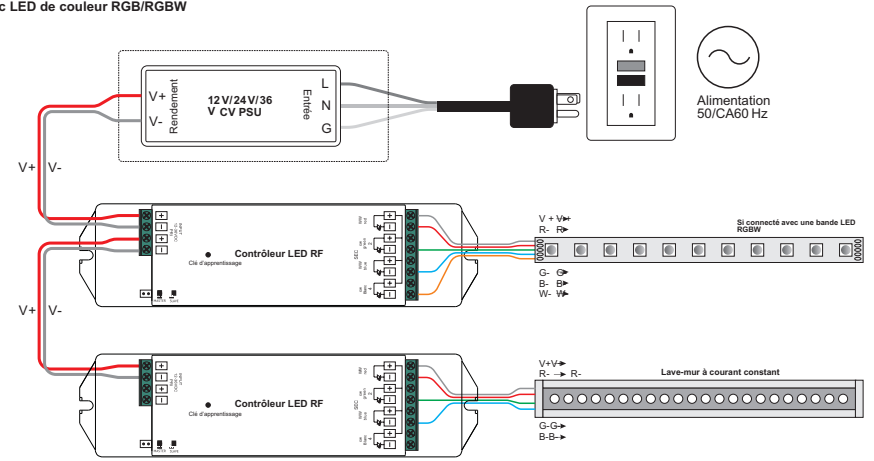
Supprimer l'appariement:

1. Câbler correctement le récepteur RF et mettre sous tension.
2. Appuyez et maintenez le bouton "Learning Key" sur le récepteur pendant plus de 3 secondes jusqu'à ce que la lumière led connectée sur le récepteur clignote deux fois pour indiquer que la suppression est bonne.

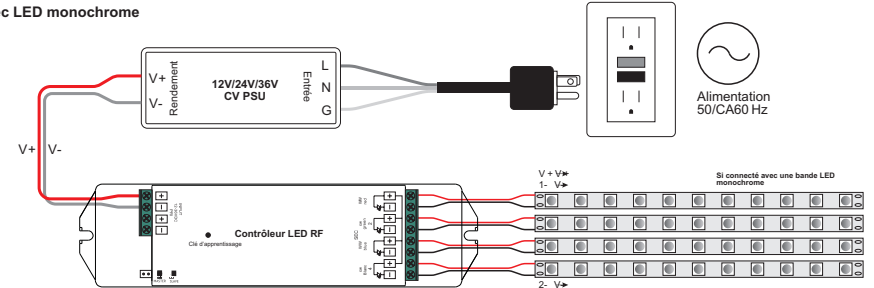
Câble de jumper maître/esclave:

Dans un groupe de plusieurs récepteurs, pour une bonne synchronisation des effets de fonctionnement RVB, définissez un seul récepteur comme récepteur maître et les autres comme récepteurs esclaves. Après avoir mis en place le récepteur principal, le récepteur principal doit être éteint et allumé une fois pour que la fonction principale prenne effet.

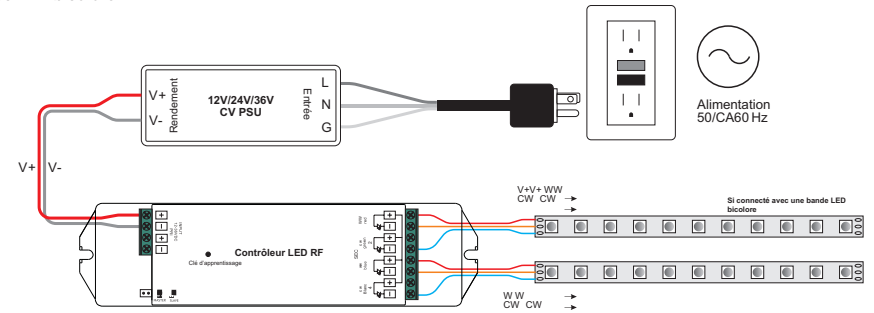
Avec LED de couleur RGB/RGBW



Avec LED monochrome

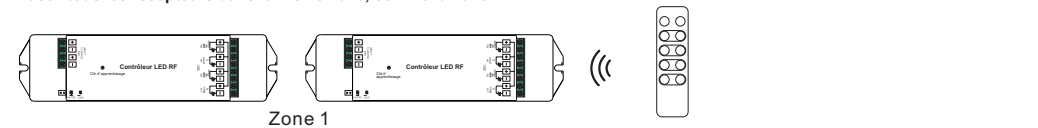


Avec LED bicolor



Si vous utilisez plusieurs récepteurs, vous avez deux options: Option 1

: Placez tous les récepteurs dans la même zone, comme la zone 1



Option 2: Placez chaque récepteur dans une zone différente, telle que la zone 1, 2, 3 ou 4

