

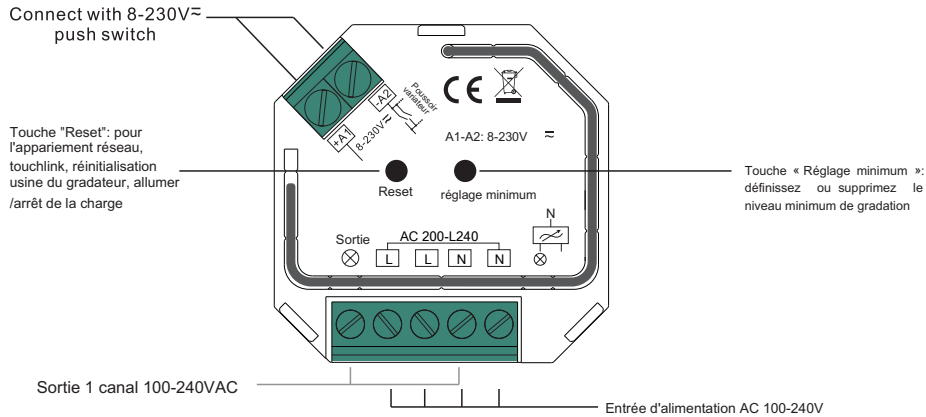
Dimmer ZigBee à coupe de phase AC



09_ZG09SAP.04736



IMPORTANT: Veuillez lire toutes les instructions avant l'installation Introduction des fonctions



- Dimmer de coupe de phase ZigBee AC basé sur le dernier protocole ZigBee 3.0
- Large tension d'entrée et de sortie de 100-240VAC
- Prise en charge des charges résistives et capacitives
- Sortie de 1 canal, jusqu'à 400W
- Entrée et sortie avec bornes à vis, sûre et fiable
- La version de bord avant et la version de bord arrière sont disponibles
- Possibilité de contrôler la marche/arrêt et l'intensité lumineuse des lampes led dimmables triac connectées ou des pilotes led
- Périphériques terminaux ZigBee qui prennent en charge le débogage Touchlink
- Pair directement avec une télécommande ZigBee compatible via Touchlink sans coordinateur requis
- Prend en charge le réseau zigbee auto-formé sans coordinateur et ajoute d'autres appareils au réseau
- Prise en charge des modes de recherche et de liaison pour lier la télécommande ZigBee
- Prise en charge de l'alimentation verte zigbee, jusqu'à 20 télécommandes d'alimentation verte zigbee peuvent être liées
- Compatible avec les produits universels de passerelle ZigBee
- Peut être contrôlé par l'entrée universelle 8-230V à un commutateur de pression monofil
- Mini taille, facile à installer dans la boîte murale standard 86*86mm
- RF: 2.4GHz
- Niveau d'étanchéité: IP20

Sécurité et avertissement

- Ne pas installer avec l'appareil sous tension.
- Ne pas exposer l'appareil à l'humidité.

Les clusters ZigBee pris en charge par l'appareil sont les suivants:

Cluster d'entrée

- 0x0000: base • 0x0003: identification • 0x0004: groupe • 0x0005: scène
- 0x0006: marche/arrêt • 0x0008: contrôle de niveau • 0x0b05: diagnostic

Cluster de sortie

- 0x0019: OTA

Chirurgie

1. Câbler correctement selon le schéma de câblage.

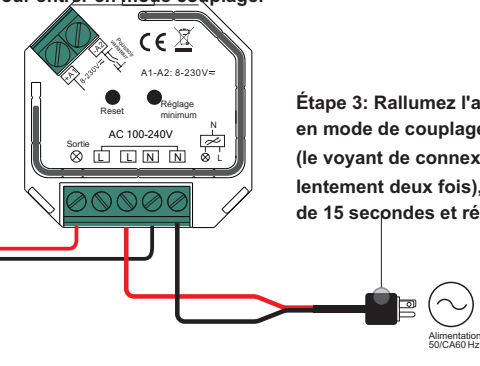
2. Cet appareil ZigBee est un récepteur sans fil qui communique avec divers systèmes compatibles ZigBee. Ce récepteur reçoit et est contrôlé par les signaux radio sans fil des systèmes compatibles ZigBee.

3. Pairage réseau Zigbee via un coordinateur ou un hub (ajouté au réseau Zigbee)

Étape 1: Supprimez l'appareil du réseau zigbee précédent si celui-ci a été ajouté au réseau zigbee précédent, sinon l'appariement échouera. Veuillez vous référer à la section "Réinitialisation manuelle des paramètres d'usine".

Étape 2: À partir de votre contrôleur ZigBee ou de l'interface Hub, sélectionnez Ajouter un dispositif d'éclairage et suivez les instructions du contrôleur pour entrer en mode couplage.

Étape 4: La lumière connectée clignotera 5 fois, puis restera allumée régulièrement, puis l'appareil apparaîtra dans le menu de votre contrôleur et peut être contrôlé via l'interface du contrôleur ou du hub.



Données du produit

Tension d'entrée	Tension de sortie	Courant de sortie	Dimensions (LxLxH)
100-240VAC	100-240VAC	Jusqu'à 1, 5 A	45,5x45x20,3mm

Types de charges compatibles			
Chargement des symboles	Type de charge	Charge maximale	Remarques
	Lampe LED dimmable	200W @ 220V 100W @ 110V	En raison de la diversité des conceptions de lampes LED, le nombre maximum de lampes LED lorsqu'elles sont connectées à un gradateur dépend en outre du résultat du facteur de puissance.
	Pilote LED dimmable	200W @ 220V 100W @ 110V	Le nombre maximal admissible de conducteurs est de 200W divisé par la puissance nominale sur la plaque signalétique du conducteur.
	Lampes à incandescence, lampes halogènes haute tension	400W @ 220V 200W @ 110V	
	Éclairage halogène basse tension avec transformateur électronique	200W @ 220V 100W @ 110V	

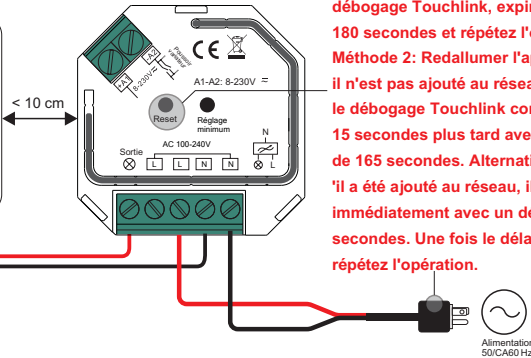
4. TouchLink à la télécommande Zigbee

Étape 2: Placez la télécommande ou le panneau tactile à moins de 10 cm de la lampe d'éclairage



Étape 3: Définissez la télécommande ou le panneau tactile sur Touchlink Débogage, veuillez vous référer aux correspondants Manuel de panneau à distance ou tactile Découvrez comment

Étape 4: Connexion réussie devrait être affichée sur la télécommande La lumière connectée clignotera deux fois



Étape 1: Méthode 1: Appuyez brièvement sur le bouton « Réinitialiser » (ou rouvrez l'appareil) 4 fois, démarrez immédiatement le débogage Touchlink, expire pendant 180 secondes et répétez l'opération. Méthode 2: Redallumer l'appareil, si il n'est pas ajouté au réseau zigbee, le débogage Touchlink commencera 15 secondes plus tard avec un délai de 165 secondes. Alternativement, s'il a été ajouté au réseau, il démarre immédiatement avec un délai de 180 secondes. Une fois le délai expiré, répétez l'opération.

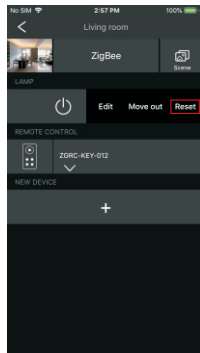
Remarque: 1) Lien tactile direct (aucun des deux n'est ajouté au réseau ZigBee), chaque appareil peut être lié à 1 télécommande.

2) TouchLink Après avoir ajouté les deux au réseau ZigBee, chaque appareil peut être connecté jusqu'à 30 télécommandes.

Pour Hue Bridge et Amazon Echo Plus, ajoutez d'abord la télécommande et l'appareil au réseau, puis ajoutez TouchLink.

4) Après TouchLink, l'appareil peut être contrôlé via la télécommande liée.

5. Retirer du réseau Zigbee via l'interface coordinateur ou hub



À partir de votre contrôleur ZigBee ou de l'interface Hub, suivez les instructions pour choisir de supprimer ou de réinitialiser le dispositif d'éclairage. Le voyant lumineux de la connexion clignote 3 fois pour indiquer que la réinitialisation est réussie.

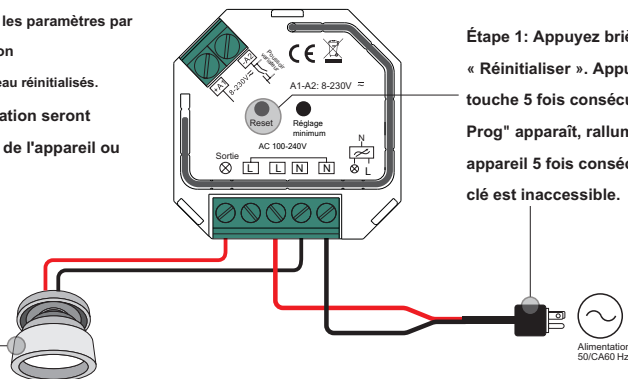
6. Réinitialiser manuellement les paramètres d'usine

Remarque: 1) Si l'appareil est déjà sur les paramètres par défaut d'usine, il n'y a aucune indication

Lorsque les réglages d'usine sont à nouveau réinitialisés.

2) Tous les paramètres de configuration seront réinitialisés après la réinitialisation de l'appareil ou Supprimé du réseau.

Étape 2: La lumière connectée clignotera 3 fois Indique que la réinitialisation a réussi.

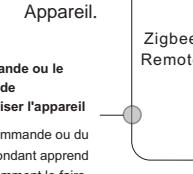


Étape 1: Appuyez brièvement sur « Réinitialiser ». Appuyez sur la touche 5 fois consécutives et si "Prog" apparaît, rallumez l'appareil 5 fois consécutives. La clé est inaccessible.

7. Réinitialisation d'usine via la télécommande Zigbee (réinitialisation tactile)

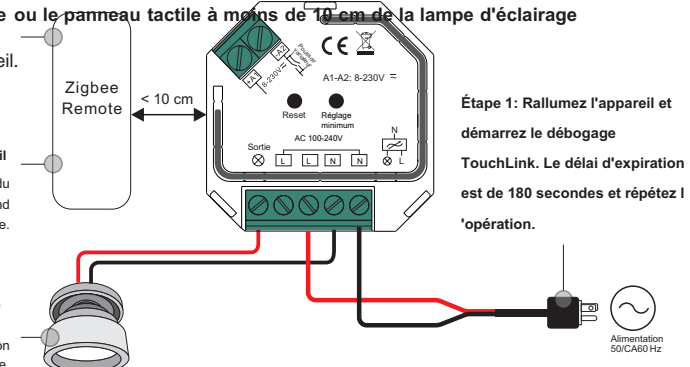
Remarque: Assurez-vous que l'appareil a été ajouté au réseau, que la télécommande a été ajoutée au même réseau ou qu'elle n'a été ajoutée à aucun réseau.

Étape 2: Placez la télécommande ou le panneau tactile à moins de 10 cm de la lampe d'éclairage



Étape 3: Définissez la télécommande ou le panneau tactile sur le programme de réinitialisation tactile pour réinitialiser l'appareil, veuillez consulter Le manuel de la télécommande ou du panneau tactile correspondant apprend comment le faire.

Étape 4: Il devrait y avoir des indications sur les lampes à distance et connectées 3 clignotements indiquent une réinitialisation réussie.



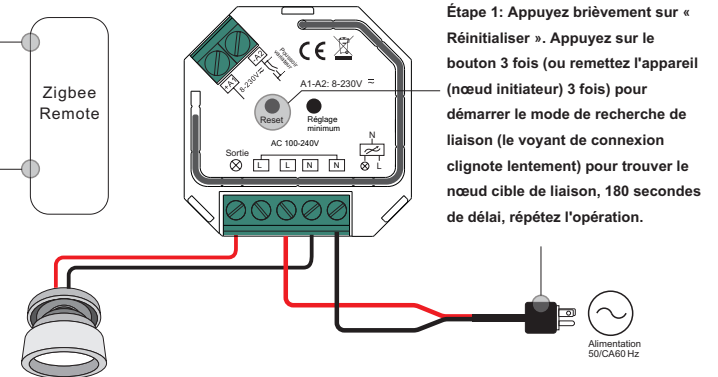
Étape 1: Rallumez l'appareil et démarrez le débogage TouchLink. Le délai d'expiration est de 180 secondes et répétez l'opération.

8. Modes de recherche et de liaison

Remarque: Assurez-vous que l'appareil et la télécommande ont été ajoutés au même réseau zigbee.

Étape 2: Définissez la télécommande ou le panneau tactile (nœud cible) pour trouver Et le mode de liaison et permet de trouver et de lier le lanceur, s'il vous plaît Veuillez consulter le manuel de la télécommande ou du panneau tactile correspondant.

Étape 3: Sa liaison doit être affichée sur la télécommande ou le panneau tactile L'appareil réussit et il peut alors être contrôlé. Apprenez comment.

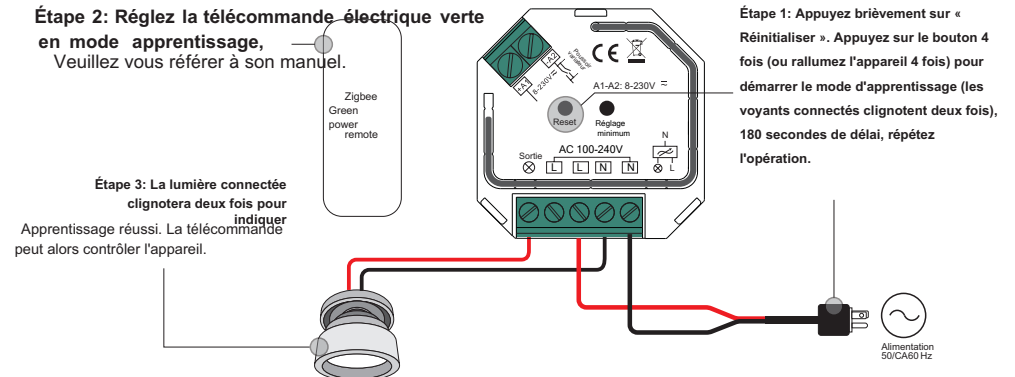


Étape 1: Appuyez brièvement sur « Réinitialiser ». Appuyez sur le bouton 3 fois (ou remettez l'appareil (nœud initiateur) 3 fois) pour démarrer le mode de recherche de liaison (le voyant de connexion clignote lentement) pour trouver le nœud cible de liaison, 180 secondes de délai, répétez l'opération.

9. Apprenez la télécommande Zigbee Green Power

Étape 2: Réglez la télécommande électrique verte en mode apprentissage, Veuillez vous référer à son manuel.

Étape 3: La lumière connectée clignotera deux fois pour indiquer Apprentissage réussi. La télécommande peut alors contrôler l'appareil.



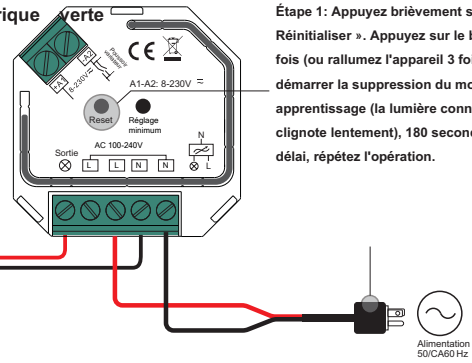
Étape 1: Appuyez brièvement sur « Réinitialiser ». Appuyez sur le bouton 4 fois (ou rallumez l'appareil 4 fois) pour démarrer le mode d'apprentissage (les voyants connectés clignotent deux fois), 180 secondes de délai, répétez l'opération.

Remarque: Chaque appareil peut apprendre jusqu'à 20 télécommandes zigbee Green Power.

10. Supprimer l'apprentissage à la télécommande Zigbee Green Power

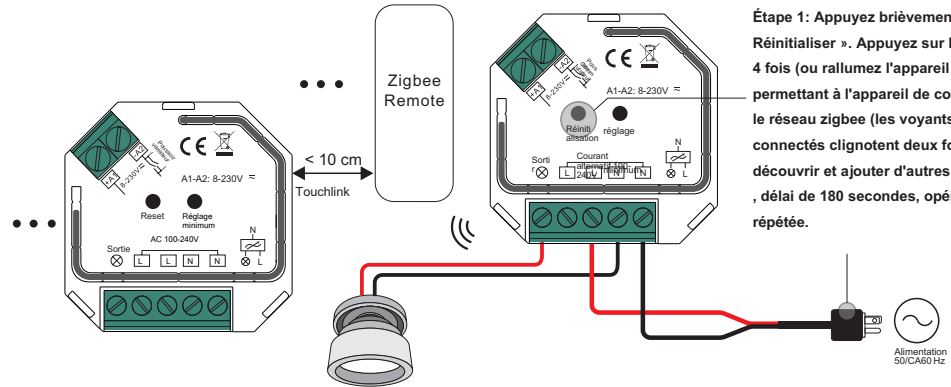
Étape 2: Définissez la télécommande électrique verte appariée pour apprendre Mode, veuillez vous référer à son manuel d'instruction.

Étape 3: La lumière connectée clignotera 4 fois pour indiquer Suppression réussie.



Étape 1: Appuyez brièvement sur « Réinitialiser ». Appuyez sur le bouton 3 fois (ou rallumez l'appareil 3 fois) pour démarrer la suppression du mode d'apprentissage (la lumière connectée clignote lentement), 180 secondes de délai, répétez l'opération.

11. Configurer le réseau Zigbee et ajouter d'autres appareils au réseau (aucun coordinateur requis)



Étape 1: Appuyez brièvement sur « Réinitialiser ». Appuyez sur le bouton 4 fois (ou rallumez l'appareil 4 fois), permettant à l'appareil de configurer le réseau zigbee (les voyants connectés clignotent deux fois) pour découvrir et ajouter d'autres appareils, délai de 180 secondes, opération répétée.

Étape 2: Réglez un autre appareil ou une télécommande ou un panneau tactile en mode de couplage réseau et couplez-le au réseau, veuillez consulter son manuel.

Étape 3: Coupler plus d'appareils et de télécommandes au réseau si nécessaire, veuillez consulter leurs manuels.

Étape 4: Lier l'appareil ajouté et la télécommande via Touchlink afin que l'appareil puisse être contrôlé par la télécommande, veuillez consulter son manuel.

Remarque: 1) Chaque appareil ajouté peut être lié et contrôlé jusqu'à 30 télécommandes ajoutées.

2) Chaque télécommande ajoutée peut lier et contrôler jusqu'à 30 appareils ajoutés.

12. OTA

L'appareil prend en charge la mise à jour du micrologiciel via OTA et obtiendra automatiquement le nouveau micrologiciel du contrôleur ou du hub zigbee toutes les 10 minutes.

13. Réglage de la luminosité minimale:

Ajustez la luminosité au niveau souhaité à partir du hub zigbee ou de l'interface du contrôleur ou de la télécommande, puis appuyez brièvement sur la touche "Min. Set", alors la charge connectée ne peut être gradée qu'entre cette luminosité minimale et 100%.

La plage de gradation de ce gradateur est de 1% à 100%, mais certains types de charge peuvent clignoter lorsqu'ils sont gradés à 1%, donc la luminosité minimale doit être réglée au-dessus de 1% pour éviter les clignotements pendant la gradation.

14. Supprimer la luminosité minimale:

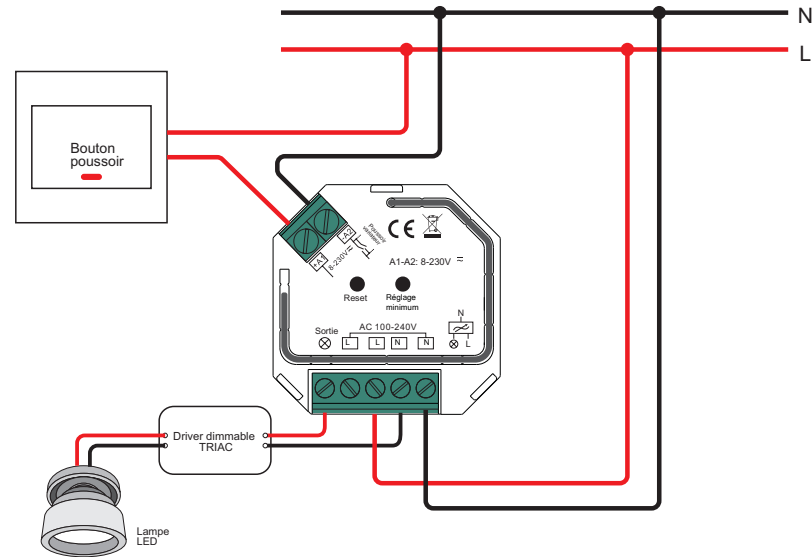
Réglez la luminosité à 100% via le hub zigbee ou l'interface du contrôleur ou la télécommande, puis maintenez enfoncée la touche "Min. SET" sur le gradateur pendant plus de 3 secondes pour supprimer la luminosité minimale.

15. Contrôlé par le commutateur de pression:

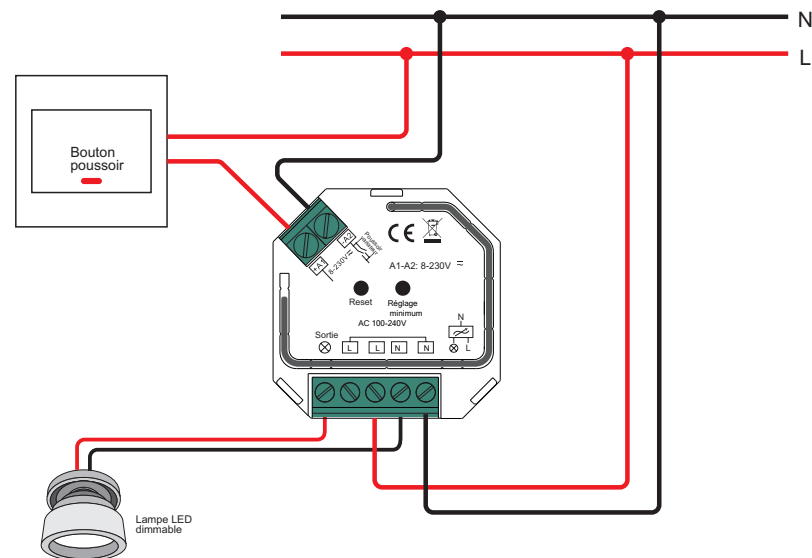
Une fois connecté à l'interrupteur à pression, cliquez sur l'interrupteur à pression pour l'allumer/éteindre et maintenez-le enfoncé pour augmenter/diminuer l'intensité de lumière.

Schéma de câblage

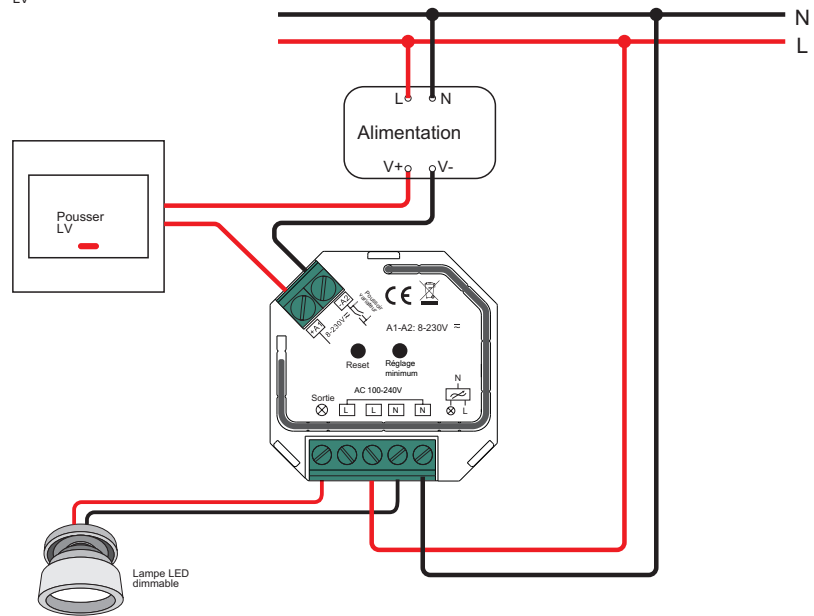
(1) Avec pilote dimmable triac



(2) Avec lumière LED dimmable



(3) Utilisation de Push
LV



Ce gradateur de phase est disponible en deux versions: gradation frontale (contrôle de phase avant) ou gradation frontale (contrôle de phase inverse). Assurez-vous que la charge connectée prend en charge le type de commande que vous avez choisi. Consultez le manuel d'utilisation de la charge ou consultez le fournisseur de la charge.