

Contrôleur mural RF RGB

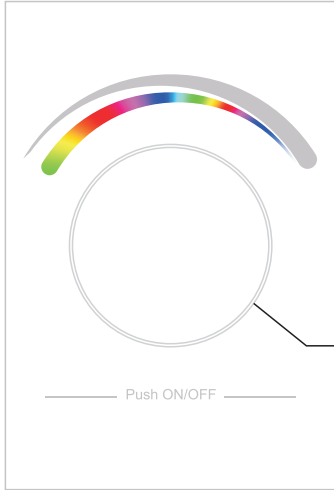
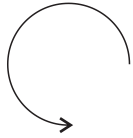


09.286 DR.04277



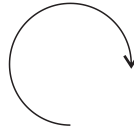
IMPORTANT: Veuillez lire toutes les instructions avant l'installation Introduction des fonctions

- Tournez le bouton dans le sens inverse des aiguilles d'une montre
1. Réduisez l'intensité de lumière de 100 % à 1% (mode luminosité).
 2. Modifier la couleur RGB (mode de couleur RGB)

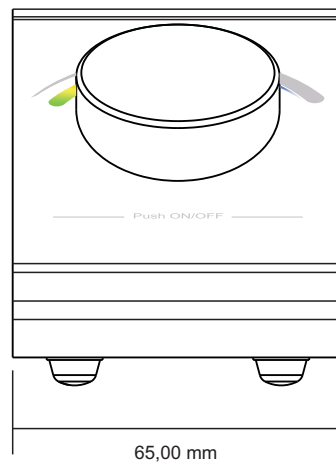
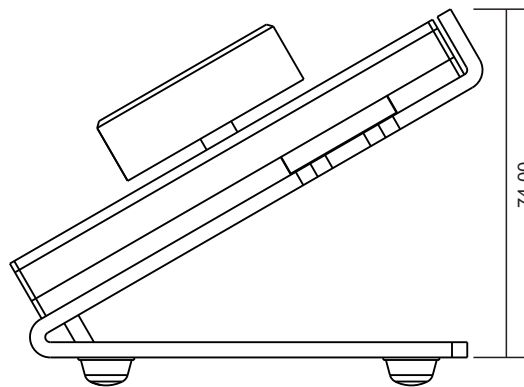


Avant

- Tournez le bouton dans le sens des aiguilles d'une montre
1. Augmentez l'intensité de lumière de 1 % à 100% (mode luminosité).
 2. Modifier la couleur RGB (mode de couleur RGB)



Cliquez sur le bouton pour activer/fermer. Appuyez et maintenez la touche pour régler la luminosité à 100%. Double-cliquez sur le bouton pour basculer entre le mode couleur RGB et le mode luminosité.



Données du produit

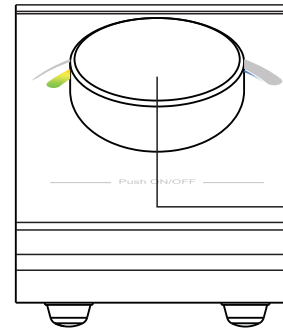
Signal de sortie	Signal
Alimentation	3V (CR2025)
Consommation électrique	10 mA
Température de fonctionnement	0-40°C
Taille de l'humidité relative	8 à 80%
	96x65x74mm

- Sensible aux rotations
- Compatible avec tous les récepteurs RF de la série universelle
- RF: 868/869.5/916.5/434 MHz
- Contrôle des couleurs RGB
- Zone de contrôle du récepteur RF 1
- Niveau d'étanchéité: Ip20

Sécurité et avertissement

- Ne pas installer avec l'appareil sous tension.
- Ne pas exposer l'appareil à l'humidité.

Appairer avec un récepteur RF



Étape 1: Câbler le récepteur RF selon le schéma de câblage (veuillez vous référer aux instructions du récepteur RF que vous souhaitez coupler.



Étape 2: Cliquez sur le bouton "Learning Key" sur le récepteur RF et définissez-le dans l'état d'appariement

Étape 3: Pivotez ou cliquez sur le bouton, la lumière LED connectée au récepteur RF clignotera une fois, indiquant que le récepteur est couplé avec succès à la télécommande.

Remarque: Un récepteur peut être couplé avec jusqu'à 8 télécommandes.

Installation

