

DE Instruction

Achtung 1. Schalten Sie das Produkt vor jeder Manipulation aus! **2.** Schauen Sie nicht direkt in die Lichtquelle. **3.** Verwenden Sie das Gerät nur auf normalen oder nicht brennbaren Oberflächen. **4.** Die Verwendung dieses Geräts kann gemäß seiner Schutzart in Feuchtgebieten erfolgen. **5.** Umgebungstemperatur bei Installation und Betrieb: zwischen -10°C und +45°C. **6.** Die Lichtquelle dieser Leuchte kann nur vom Hersteller ausgetauscht werden. **Pflege 1.** Schalten Sie das Produkt aus und lassen Sie es abkühlen, bevor Sie das Produkt reinigen. **2.** Reinigen Sie regelmäßig, nur den äußeren Teil, mit einem leicht angefeuchteten Tuch. Nicht mit einem Hochdruckreiniger säubern. **3.** Vermeiden Sie die Verwendung von aggressiven Chemikalien oder Lösungsmitteln, die die Beschichtung beschädigen könnten. **Garantie 1.** Für dieses Produkt gilt eine beschränkte Garantie von 3 Jahren. **2.** Bitte bewahren Sie Ihren Kaufbeleg für eventuelle Garantiesprüche auf. **3.** Bei Fragen oder Problemen mit dem Produkt wenden Sie sich bitte an unseren Kundenservice oder Ihren Händler. **Standards für die Konformität 1.** Dieses Produkt wurde getestet und entspricht den europäischen Normen für elektrische Sicherheit. **2.** Für weitere Informationen zur Konformität wenden Sie sich bitte an uns.

EN Instructions

Caution 1. Switch off the product before handling! **2.** Do not look directly at the light source. **3.** Use this device only on normal or non-flammable surfaces. **4.** This device may be used in humid areas in accordance with its protection rating. **5.** ambient installation and operating temperature: between -10°C and +45°C. **6.** the light source in this luminaire can only be replaced by the manufacturer. **Maintenance 1.** Switch off the product and allow it to cool before cleaning. **2.** Clean the outside regularly with a slightly damp cloth. Do not use a high-pressure cleaner. **3.** Avoid using harsh chemicals or solvents that could damage the coating. **Warranty 1.** This product is covered by a 3-year limited warranty. **2.** Please retain your proof of purchase for any warranty claim. **3.** If you have any questions or problems with the product, please contact our customer service department or your dealer. **Compliance Standards 1.** This product has been tested and found to comply with European electrical safety standards. **2.** For further information on compliance, please contact us.

FR Instruction

Attention 1. Mettre le produit hors tension avant toute manipulation! **2.** Ne regardez pas directement la source lumineuse. **3.** Utilisez cet appareil uniquement sur des surfaces normales ou non inflammables. **4.** L'utilisation de cet appareil peut être réalisée en zone humide conformément à son indice de protection. **5.** Température ambiante d'installation et de fonctionnement : entre -10°C et +45°C. **6.** La source lumineuse de ce luminaire ne peut être remplacée que par le fabricant. **Entretien 1.** Mettre le produit hors tension et laisser refroidir avant le nettoyage du produit. **2.** Nettoyer régulièrement, la partie extérieure seulement, avec un chiffon légèrement humidifié. Ne pas nettoyer au nettoyeur haute pression. **3.** Évitez

d'utiliser des produits chimiques agressifs ou des solvants qui pourraient endommager le revêtement. **Garantie 1.** Ce produit est couvert par une garantie limitée de 3ans. **2.** Veuillez conserver votre preuve d'achat pour toute réclamation de garantie. **3.** Pour toute question ou problème avec le produit, veuillez contacter notre service clientèle ou votre revendeur.

Normes de Conformité 1. Ce produit a été testé et certifié conforme aux normes européenne de sécurité électrique. **2.** Pour toute information complémentaire sur la conformité, veuillez nous contacter.

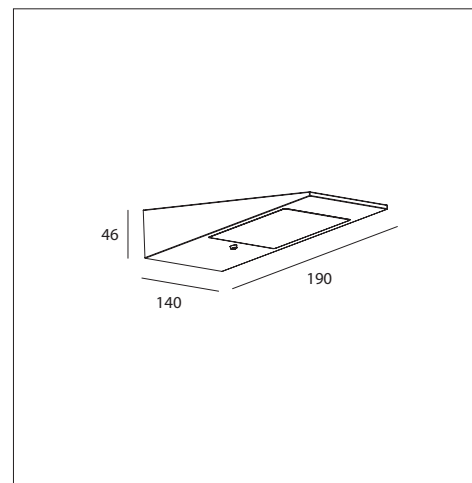
IT Istruzioni

Attenzione 1. Spegnerne il prodotto prima di maneggiarlo! **2.** Non guardare direttamente la sorgente luminosa. **3.** Utilizzare questo dispositivo solo su superfici normali o non infiammabili. **4.** Questo dispositivo può essere utilizzato in aree umide in conformità al suo grado di protezione. **5.** Temperatura ambiente di installazione e di funzionamento: tra -10°C e +45°C. **6.** La sorgente luminosa di questo apparecchio può essere sostituita solo dal produttore. **Manutenzione 1.** Spegnerne il prodotto e lasciarlo raffreddare prima di pulirlo. **2.** Pulire regolarmente l'esterno con un panno leggermente umido. Non utilizzare detergenti ad alta pressione. **3.** Evitare l'uso di prodotti chimici o solventi aggressivi che potrebbero danneggiare il rivestimento. **Garanzia 1.** Questo prodotto è coperto da una garanzia limitata di 3 anni. **2.** Conservare la prova d'acquisto per qualsiasi richiesta di garanzia. **3.** In caso di domande o problemi con il prodotto, contattare il nostro servizio clienti o il proprio rivenditore. **Standard di conformità 1.** Questo prodotto è stato testato ed è risultato conforme agli standard europei di sicurezza elettrica. **2.** Per ulteriori informazioni sulla conformità, contattateci. Grazie per aver scelto il nostro prodotto.

NL Instructies

Voorzichtig 1. Schakel het product uit voordat u het aansluit! **2.** Kijk niet rechtstreeks in de lichtbron. **3.** Gebruik dit apparaat alleen op normale of niet-brandbare oppervlakken. **4.** Dit apparaat mag in vochtige ruimtes worden gebruikt in overeenstemming met de beschermingsgraad. **5.** Omgevingstemperatuur bij installatie en gebruik: tussen -10°C en +45°C. **6.** De lichtbron in dit armatuur kan alleen door de fabrikant worden vervangen. **Onderhoud 1.** Schakel het product uit en laat het afkoelen voordat u het schoonmaakt. **2.** Maak de buitenkant regelmatig schoon met een licht vochtige doek. Gebruik geen hogedrukreiniger. **3.** Vermijd het gebruik van agressieve chemicaliën of oplosmiddelen die de coating kunnen beschadigen. **Garantie 1.** Voor dit product geldt een beperkte garantie van 3 jaar. **2.** Bewaar uw aankoopbewijs voor eventuele garantieclaims. **3.** Als u vragen of problemen hebt met het product, neem dan contact op met onze klantenservice of uw dealer. **Conformiteitsnormen 1.** Dit product is getest en voldoet aan de Europese elektrische veiligheidsnormen. **2.** Neem voor meer informatie contact met ons op.

CGGI
INFINITY LIGHTING



IP54

IK05

IRC >80

RG1

III

3 ANS



SOLIA

6260003 2,2W 3000K 195 lm Anthracite

DE Montageanleitung
EN Installation Instructions
FR Instructions de Montage
IT Istruzioni per l'installazione
NL Installatie-instructies

DE Lesen Sie die Bedienungsanleitung aufmerksam durch und bewahren Sie sie an einem sicheren Ort auf! **1. Achtung,** bei unsachgemäßer Verwendung besteht Stromschlag- oder Brandgefahr! **2.** Nur für Wandmontage geeignet. **3.** Verwenden Sie geeignetes Werkzeug und stellen Sie sicher, dass alle Verbindungen sicher sind. **4.** Verändern oder manipulieren Sie das Produkt nicht. **5.** Wenn Sie sich über den Montageprozess nicht sicher sind, bei Verdacht auf Fehlfunktionen oder Schäden, schalten Sie das Gerät aus und wenden Sie sich bitte an einen qualifizierten Elektriker oder Ihren Händler.

EN Read these operating instructions carefully and keep them in a safe place! **1. Caution:** improper use may result in a risk of electric shock or fire! **2.** Only suitable for wall mounting. **3.** Use appropriate tools and ensure that all connections are secure. **4.** Do not modify or alter the product. **5.** If you are unsure about the assembly process, or if you suspect any malfunction or damage, switch off the appliance and contact a qualified electrician or your retailer.

FR Lire attentivement le mode d'emploi et le conserver dans un endroit sûr! **1. Attention,** une mauvaise utilisation peut entraîner un risque d'électrocution ou d'incendie. **2.** Uniquement adapté pour montage mural. **3.** Utilisez des outils appropriés et assurez-vous que toutes les fixations sont sécurisées. **4.** Ne pas modifier ni altérer le produit. **5.**

Si vous n'êtes pas sûr du processus de montage, en cas de soupçon de dysfonctionnement ou de dommage, arrêter l'appareil et veuillez contacter un électricien qualifié ou votre revendeur.

IT Leggere attentamente queste istruzioni per l'uso e conservarle in un luogo sicuro! **1. Attenzione:** un uso improprio può comportare il rischio di scosse elettriche o incendi! **2.** Adatto solo per il montaggio a parete. **3.** Utilizzare gli strumenti appropriati e assicurarsi che tutti i collegamenti siano sicuri. **4.** Non modificare o alterare il prodotto. **5.** Se non si è sicuri del processo di assemblaggio o se si sospettano malfunzionamenti o danni, spegnere l'apparecchio e contattare un elettricista qualificato o il proprio rivenditore.

NL Lees deze gebruiksaanwijzing zorgvuldig en bewaar hem op een veilige plaats! **1. Let op:** onjuist gebruik kan leiden tot een risico op elektrische schokken of brand! **2.** Alleen geschikt voor wandmontage. **3.** Gebruik geschikt gereedschap en zorg ervoor dat alle aansluitingen goed vastzitten. **4.** Wijzig of modificeer het product niet. **5.** Als u niet zeker bent over het montageproces of als u een storing of beschadiging vermoedt, schakel het apparaat dan uit en neem contact op met een gekwalificeerde elektricien of uw verkoper.

OGGILIGHT.COM

Athelia V 390 Avenue des Rosiers 13600 La Ciotat FRANCE
info@oggilight.com

Made in PRC

CGGI
INFINITY LIGHTING



DE Halten Sie die Taste 3 Sekunden lang gedrückt, um die Leuchte ein- oder auszuschalten.
EN Press for 3 seconds to switch the luminaire on or off.
FR Appuyez pendant 3 secondes pour allumer ou éteindre le luminaire.
IT Premere per 3 secondi per accendere o spegnere l'apparecchio.
NL Appuyez pendant 3 secondes pour allumer ou éteindre le luminaire.



DE Die Lampe leuchtet mit 15%, also 30 Lumen, kontinuierlich ab Dunkelheit (<20 Lux).
EN The luminaire will light up at 15%, or 30 lumens, continuously from dusk onwards (<20 Lux).
FR Le luminaire s'éclairera à 15%, soit 30 lumens, en continu dès la tombée de la nuit (<20 Lux).
IT L'apparecchio si accende al 15%, o a 30 lumen, ininterrottamente dal crepuscolo in poi (<20 Lux).
NL De armatuur brandt 15%, of 30 lumen, continu vanaf de schemering (<20 Lux).

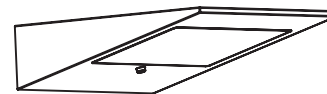


DE Die Leuchte erkennt bis zu 6 m und strahlt 30 s lang 100 % ihres Lichts (195 lm) ab.
EN The luminaire detects up to 6 m away and emits 100% of its light (195 lm) for 30s.
FR Le luminaire détecte jusqu'à 6 m et émet 100 % de sa lumière (195 lm) pendant 30s.
IT L'apparecchio rileva fino a 6 m di distanza ed emette il 100% della luce (195 lm) per 30 secondi.
NL De armatuur detecteert tot op een afstand van 6 m en straalt gedurende 30 seconden 100 procent licht (195 lm) uit.



DE Der Akku ist bei voller Sonneneinstrahlung in 6 bis 8 Stunden wieder aufgeladen
EN The battery recharges in 6 to 8 hours in full sunlight
FR La batterie se recharge en 6 à 8 heures en plein ensoleillement
IT La batteria si ricarica in 6-8 ore in piena luce solare.
NL De batterij is in 6 tot 8 uur opgeladen in vol zonlicht

1



X2

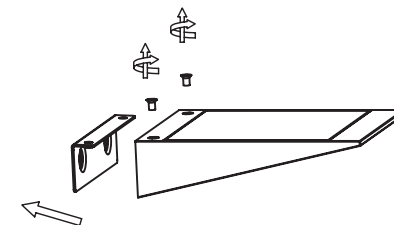


X2

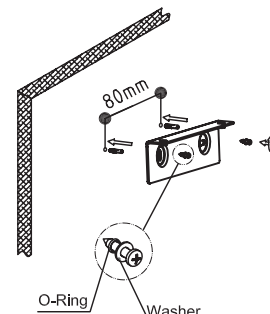


X1

2

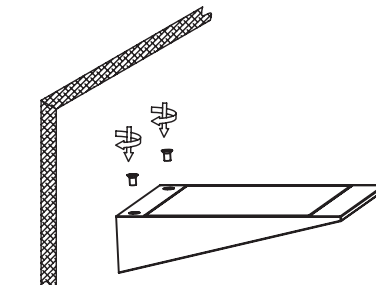


3



O-Ring
Washer
O-Ring must be under washer,
No reverse position

4



5

