

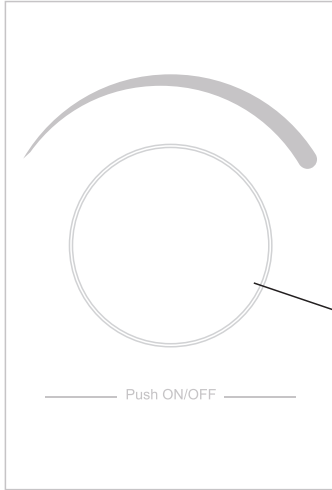
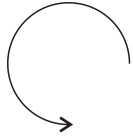
Contrôleur mural monochrome RF



IMPORTANT: Veuillez lire toutes les instructions avant l'installation Introduction des fonctions

Tournez le bouton dans le sens inverse des aiguilles d'une montre

Réduire l'intensité lumineuse 100 à 1%.



Avant

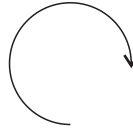
09.2836 D.04276

CGGI

INFINITY LIGHTING

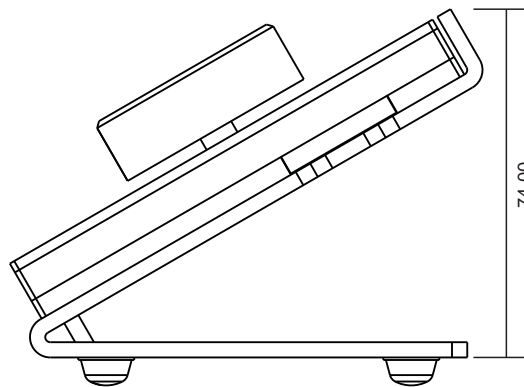
Tournez le bouton dans le sens des aiguilles d'une montre à

Augmenter l'intensité de la 1% à 100%

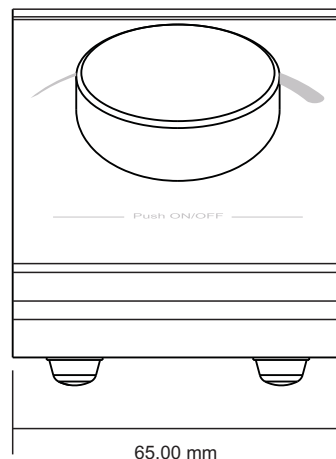


Cliquez sur le bouton pour allumer/éteindre la lumière

Push ON/OFF



74,00



65,00 mm

Données du produit

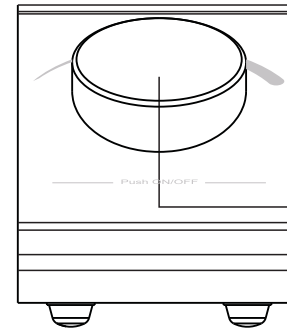
Signal de sortie	Signal
Alimentation	3V (CR2025)
Consommation électrique	10 mA
Température de fonctionnement	0-40°C
Taille de l'humidité relative	8 à 80%
	96x65x74mm

- Sensible aux rotations
- Compatible avec tous les récepteurs RF de la série universelle
- RF: 868/869.5/916.5/434 MHz
- Contrôle monochrome
- Zone de contrôle du récepteur RF 1
- Niveau d'étanchéité: Ip20

Sécurité et avertissement

- Ne pas installer avec l'appareil sous tension.
- Ne pas exposer l'appareil à l'humidité.

Appairer avec un récepteur RF



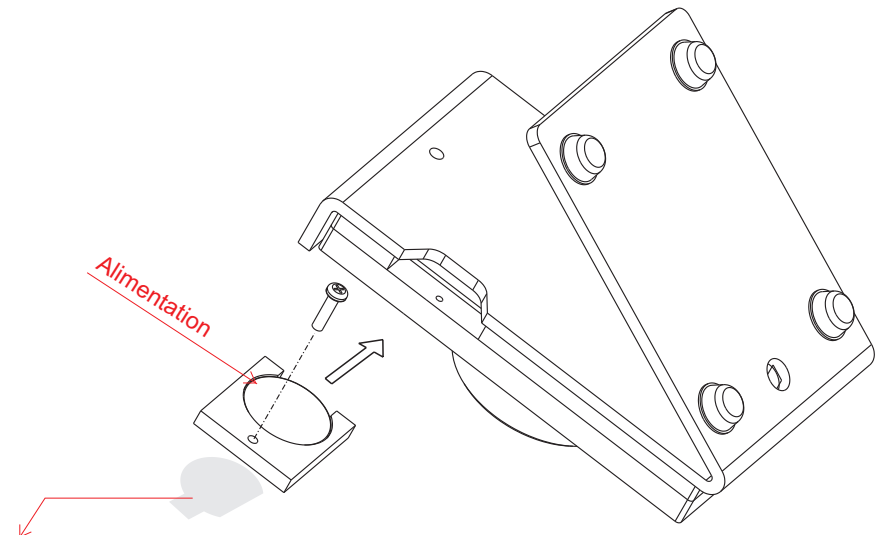
Étape 1: Câbler le récepteur RF selon le schéma de câblage (veuillez vous référer aux instructions du récepteur RF que vous souhaitez coupler.)



Étape 2: Cliquez sur le bouton "Learning Key" sur le récepteur RF et définissez-le dans l'état d'appariement Étape 3: Pivotez ou cliquez sur le bouton, la lumière LED connectée au récepteur RF clignotera une fois, indiquant que le récepteur est couplé avec succès à la télécommande.

Remarque: Un récepteur peut être couplé avec jusqu'à 8 télécommandes.

Installation



Avant la première utilisation, retirez le film de protection