

DE Instruction

Achtung 1. ziehen Sie vor jeder Manipulation den Netzstecker oder das Anschlusskabel aus der Steckdose! **2.** Schauen Sie nicht direkt in die Lichtquelle. **3.** Verwenden Sie das Gerät nur auf normalen oder nicht brennbaren Oberflächen. **4.** Beschränken Sie die Verwendung dieses Geräts auf trockene Innenbereiche. **5.** Umgebungstemperatur bei Installation und Betrieb: zwischen -20°C und +40°C. **6.** Die Lichtquelle dieser Leuchte kann nur vom Hersteller ausgetauscht werden. **Pflege 1.** Schalten Sie die Stromversorgung aus, bevor Sie die Leuchte reinigen. **2.** Verwenden Sie ein weiches, trockenes Tuch, um Staub von der Oberfläche der Leuchte abzuwischen. **3.** Vermeiden Sie die Verwendung von aggressiven Chemikalien oder Lösungsmitteln, die die Beschichtung beschädigen könnten. **Garantie 1.** Für dieses Produkt gilt eine beschränkte Garantie von 3 Jahren. **2.** Bitte bewahren Sie Ihren Kaufbeleg für eventuelle Garantieansprüche auf. **3.** Bei Fragen oder Problemen mit dem Produkt wenden Sie sich bitte an unseren Kundenservice oder Ihren Händler. **Standards für die Konformität 1.** Dieses Produkt wurde getestet und entspricht den europäischen Normen für elektrische Sicherheit. **2.** Für weitere Informationen zur Konformität wenden Sie sich bitte an uns.

EN Instructions

Caution 1. disconnect the power supply or the connection cable before carrying out any work! **2.** Do not look directly at the light source. **3.** Use this device only on normal or non-flammable surfaces. **4.** This appliance should only be used in dry indoor areas. **5.** ambient installation and operating temperature: between -20°C and +40°C. **6.** the light source in this luminaire can only be replaced by the manufacturer. **Maintenance 1.** switch off the power supply before cleaning the light. **2.** Use a soft, dry cloth to wipe dust from the surface of the light. **3.** Avoid using harsh chemicals or solvents that could damage the coating. **Warranty 1.** This product is covered by a 3-year limited warranty. **2.** Please retain your proof of purchase for any warranty claim. **3.** If you have any questions or problems with the product, please contact our customer service department or your dealer. **Compliance Standards 1.** This product has been tested and found to comply with European electrical safety standards. **2.** For further information on compliance, please contact us.

FR Instruction

Attention 1. Débranchez l'alimentation ou le câble de raccordement avant toute manipulation! **2.** Ne regardez pas directement la source lumineuse. **3.** Utilisez cet appareil uniquement sur des surfaces normales ou non inflammables. **4.** Réservez l'utilisation de cet appareil aux zones intérieures sèches. **5.** Température ambiante d'installation et de fonctionnement : entre -20°C et +40°C. **6.** La source lumineuse de ce luminaire ne peut être remplacée que par le fabricant. **Entretien 1.** Éteignez l'alimentation électrique avant de nettoyer l'éclairage. **2.** Utilisez un chiffon doux et sec pour essuyer la poussière de la surface de l'éclairage. **3.** Évitez d'utiliser des produits chimiques agressifs ou des solvants qui pourraient endommager le revêtement. **Garantie 1.** Ce pro-

duit est couvert par une garantie limitée de 3 ans. **2.** Veuillez conserver votre preuve d'achat pour toute réclamation de garantie. **3.** Pour toute question ou problème avec le produit, veuillez contacter notre service clientèle ou votre revendeur. **Normes de Conformité 1.** Ce produit a été testé et certifié conforme aux normes européennes de sécurité électrique. **2.** Pour toute information complémentaire sur la conformité, veuillez nous contacter.

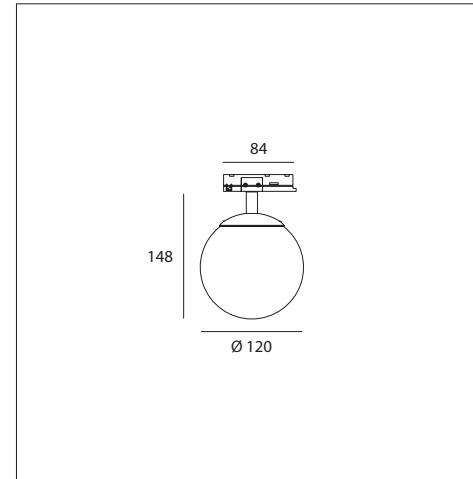
IT Istruzioni

Attenzione 1. Scollegare l'alimentazione o il cavo di collegamento prima di eseguire qualsiasi operazione! **2.** Non guardare direttamente la sorgente luminosa. **3.** Utilizzare questo dispositivo solo su superfici normali o non infiammabili. **4.** Questo apparecchio deve essere utilizzato solo in ambienti interni asciutti. **5.** Temperatura ambiente di installazione e di funzionamento: tra -20°C e +40°C. **6.** La sorgente luminosa di questo apparecchio può essere sostituita solo dal produttore. **Manutenzione 1.** Prima di pulire l'apparecchio, spegnere l'alimentazione. **2.** Utilizzare un panno morbido e asciutto per rimuovere la polvere dalla superficie dell'apparecchio. **3.** Evitare l'uso di prodotti chimici o solventi aggressivi che potrebbero danneggiare il rivestimento. **Garanzia 1.** Questo prodotto è coperto da una garanzia limitata di 3 anni. **2.** Conservare la prova d'acquisto per qualsiasi richiesta di garanzia. **3.** In caso di domande o problemi con il prodotto, contattare il nostro servizio clienti o il proprio rivenditore. **Standard di conformità 1.** Questo prodotto è stato testato ed è risultato conforme agli standard europei di sicurezza elettrica. **2.** Per ulteriori informazioni sulla conformità, contattateci. Grazie per aver scelto il nostro prodotto.

NL Instructies

Voorzichtig 1. Koppel de voeding of de aansluitkabel los voordat u werkzaamheden uitvoert! **2.** Kijk niet rechtstreeks in de lichtbron. **3.** Gebruik dit apparaat alleen op normale of niet-brandbare oppervlakken. **4.** Dit apparaat mag alleen worden gebruikt in droge ruimtes binnenshuis. **5.** Omgevingstemperatuur bij installatie en gebruik: tussen -20°C en +40°C. **6.** De lichtbron in dit armatuur kan alleen door de fabrikant worden vervangen. **Onderhoud 1.** schakel de voeding uit voordat u de lamp schoonmaakt. **2.** Gebruik een zachte, droge doek om stof van het oppervlak van de lamp te vegen. **3.** Vermijd het gebruik van agressieve chemicaliën of oplosmiddelen die de coating kunnen beschadigen. **Garantie 1.** Voor dit product geldt een beperkte garantie van 3 jaar. **2.** Bewaar uw aankoopbewijs voor eventuele garantieclaims. **3.** Als u vragen of problemen hebt met het product, neem dan contact op met onze klantenservice of uw dealer. **Conformiteitsnormen 1.** Dit product is getest en voldoet aan de Europese elektrische veiligheidsnormen. **2.** Neem voor meer informatie contact met ons op.

CGGI
INFINITY LIGHTING



DE Lesen Sie die Bedienungsanleitung aufmerksam durch und bewahren Sie sie an einem sicheren Ort auf! **1. Achtung,** bei unsachgemäßer Verwendung besteht Stromschlag- oder Brandgefahr! **2.** Stellen Sie sicher, dass der Strom ausgeschaltet ist, bevor Sie mit der Montage beginnen. **3.** Verwenden Sie geeignetes Werkzeug und stellen Sie sicher, dass alle Verbindungen sicher sind. **4.** Verändern oder manipulieren Sie das Produkt nicht. **5.** Wenn Sie sich über den Montageprozess nicht sicher sind, bei Verdacht auf Fehlfunktionen oder Schäden, schalten Sie das Gerät aus und wenden Sie sich bitte an einen qualifizierten Elektriker oder Ihren Händler.

EN Read these operating instructions carefully and keep them in a safe place! **1. Caution:** improper use may result in a risk of electric shock or fire! **2.** Make sure that the power supply is switched off before starting assembly. **3.** Use appropriate tools and ensure that all connections are secure. **4.** Do not modify or alter the product. **5.** If you are unsure about the assembly process, or if you suspect any malfunction or damage, switch off the appliance and contact a qualified electrician or your retailer.

FR Lire attentivement le mode d'emploi et le conserver dans un endroit sûr! **1. Attention,** une mauvaise utilisation peut entraîner un risque d'électrocution ou d'incendie! **2.** Assurez-vous que l'alimentation électrique est coupée avant de commencer le montage. **3.** Utilisez des outils ap-



PERLO

6425721	6W	2700K	280 lm	Blanc structuré
6425720	6W	2700K	300 lm	Noir structuré
6425731	6W	3000K	280 lm	Blanc structuré
6425730	6W	3000K	300 lm	Noir structuré

propriés et assurez-vous que toutes les connexions sont sécurisées. **4.** Ne pas modifier ni altérer le produit. **5.** Si vous n'êtes pas sûr du processus de montage, en cas de soupçon de dysfonctionnement ou de dommage, arrêter l'appareil et veuillez contacter un électricien qualifié ou votre revendeur.

IT Leggere attentamente queste istruzioni per l'uso e conservarle in un luogo sicuro! **1. Attenzione:** un uso improprio può comportare il rischio di scosse elettriche o incendi! **2.** Prima di iniziare il montaggio, assicurarsi che l'alimentazione sia disinnescata. **3.** Utilizzare gli strumenti appropriati e assicurarsi che tutti i collegamenti siano sicuri. **4.** Non modificare o alterare il prodotto. **5.** Se non si è sicuri del processo di assemblaggio o se si sospettano malfunzionamenti o danni, spegnere l'apparecchio e contattare un elettricista qualificato o il proprio rivenditore.

NL Lees deze gebruiksaanwijzing zorgvuldig en bewaar hem op een veilige plaats! **1. Let op:** onjuist gebruik kan leiden tot een risico op elektrische schokken of brand! **2.** Zorg ervoor dat de voeding is uitgeschakeld voordat u met de montage begint. **3.** Gebruik geschikt gereedschap en zorg ervoor dat alle aansluitingen goed vastzitten. **4.** Wijzig of modificeer het product niet. **5.** Als u niet zeker bent over het montageproces of als u een storing of beschadiging vermoedt, schakel het apparaat dan uit en neem contact op met een gekwalificeerde electricien of uw verkoper.

OGGILIGHT.COM

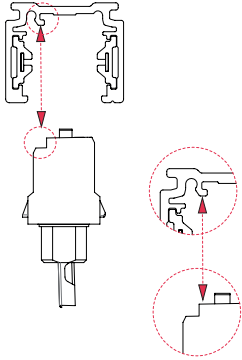
Athelia V 390 Avenue des Rosiers 13600 La Ciotat FRANCE
info@oggilight.com

Made in PRC

CGGI
INFINITY LIGHTING



DE Stromzufuhr vor der Montage unterbrochen
EN Power supply cut off before installation
FR Alimentation électrique coupée avant montage
IT Interruzione dell'alimentazione prima dell'installazione
NL Stroomtoevoer afsluiten voor installatie



DE Die Schiene und der Spot verfügen über eine Verdrehsicherung

Achten Sie darauf, sie richtig herum zu installieren

EN The rail and the spotlight have a keying feature

Make sure to install them in the correct orientation.

FR Le rail et le spot possèdent un détrompeur

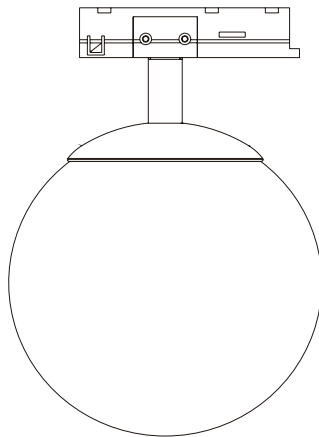
Veillez à les installer dans le bon sens

IT Il binario e il faretto sono dotati di un sistema di guida

Assicurarsi di installarli nel verso corretto.

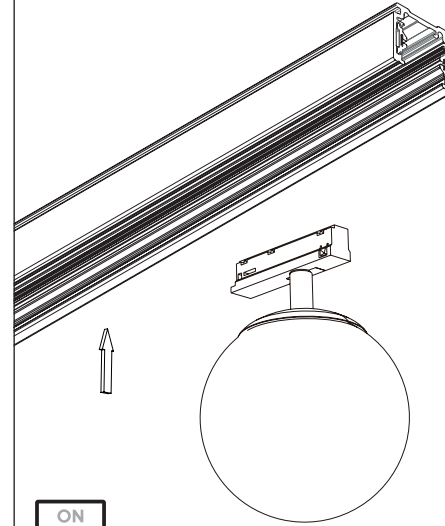
NL De rail en de spot hebben een positioneringsleuf

Zorg ervoor dat je ze op de juiste manier installeert.



1

AC 230V



2

