

DE Instruction

Achtung 1. ziehen Sie vor jeder Manipulation den Netzstecker oder das Anschlusskabel aus der Steckdose! **2.** Schauen Sie nicht direkt in die Lichtquelle. **3.** Verwenden Sie das Gerät nur auf normalen oder nicht brennbaren Oberflächen. **4.** Die Verwendung dieses Geräts kann gemäß seiner Schutzart in Feuchtgebieten erfolgen. **5.** Umgebungstemperatur bei Installation und Betrieb: zwischen -25°C und +55°C. **6.** Die Lichtquelle dieser Leuchte kann nur vom Hersteller ausgetauscht werden. **Pflege 1.** Schalten Sie die Stromversorgung aus, bevor Sie die Leuchte reinigen. **2.** Reinigen Sie regelmäßig, nur den äußeren Teil, mit einem leicht angefeuchteten Tuch. Nicht mit einem Hochdruckreiniger säubern. **3.** Vermeiden Sie die Verwendung von aggressiven Chemikalien oder Lösungsmitteln, die die Beschichtung beschädigen könnten. **Garantie 1.** Für dieses Produkt gilt eine beschränkte Garantie von 5 Jahren. **2.** Bitte bewahren Sie Ihren Kaufbeleg für eventuelle Garantieansprüche auf. **3.** Bei Fragen oder Problemen mit dem Produkt wenden Sie sich bitte an unseren Kundenservice oder Ihren Händler. **Standards für die Konformität 1.** Dieses Produkt wurde getestet und entspricht den europäischen Normen für elektrische Sicherheit. **2.** Für weitere Informationen zur Konformität wenden Sie sich bitte an uns.

EN Instructions

Caution 1. disconnect the power supply or the connection cable before carrying out any work! **2.** Do not look directly at the light source. **3.** Use this device only on normal or non-flammable surfaces. **4.** This device may be used in humid areas in accordance with its protection rating. **5.** ambient installation and operating temperature: between -25°C and +55°C. **6.** the light source in this luminaire can only be replaced by the manufacturer. **Maintenance 1.** switch off the power supply before cleaning the light. **2.** Clean the outside regularly with a slightly damp cloth. Do not use a high-pressure cleaner. **3.** Avoid using harsh chemicals or solvents that could damage the coating. **Warranty 1.** This product is covered by a 5-year limited warranty. **2.** Please retain your proof of purchase for any warranty claim. **3.** If you have any questions or problems with the product, please contact our customer service department or your dealer. **Compliance Standards 1.** This product has been tested and found to comply with European electrical safety standards. **2.** For further information on compliance, please contact us.

FR Instruction

Attention 1. Débranchez l'alimentation ou le câble de raccordement avant toute manipulation! **2.** Ne regardez pas directement la source lumineuse. **3.** Utilisez cet appareil uniquement sur des surfaces normales ou non inflammables. **4.** L'utilisation de cet appareil peut être réalisée en zone humide conformément à son indice de protection. **5.** Température ambiante d'installation et de fonctionnement : entre -25°C et +55°C. **6.** La source lumineuse de ce luminaire ne peut être remplacée que par le fabricant. **Entretien 1.** Éteignez l'alimentation électrique avant de nettoyer l'éclairage. **2.** Nettoyer régulièrement, la partie extérieure seulement, avec un chiffon légèrement hu-

midifié. Ne pas nettoyer au nettoyeur haute pression. **3.** Évitez d'utiliser des produits chimiques agressifs ou des solvants qui pourraient endommager le revêtement. **Garantie 1.** Ce produit est couvert par une garantie limitée de 5 ans. **2.** Veuillez conserver votre preuve d'achat pour toute réclamation de garantie. **3.** Pour toute question ou problème avec le produit, veuillez contacter notre service clientèle ou votre revendeur. **Normes de Conformité 1.** Ce produit a été testé et certifié conforme aux normes européenne de sécurité électrique. **2.** Pour toute information complémentaire sur la conformité, veuillez nous contacter.

IT Istruzioni

Attenzione 1. Scollegare l'alimentazione o il cavo di collegamento prima di eseguire qualsiasi operazione! **2.** Non guardare direttamente la sorgente luminosa. **3.** Utilizzare questo dispositivo solo su superfici normali o non infiammabili. **4.** Questo dispositivo può essere utilizzato in aree umide in conformità al suo grado di protezione. **5.** Temperatura ambiente di installazione e di funzionamento: tra -25°C e +55°C. **6.** La sorgente luminosa di questo apparecchio può essere sostituita solo dal produttore. **Manutenzione 1.** Prima di pulire l'apparecchio, spegnere l'alimentazione. **2.** Pulire regolarmente l'esterno con un panno leggermente umido. Non utilizzare detergenti ad alta pressione. **3.** Evitare l'uso di prodotti chimici o solventi aggressivi che potrebbero danneggiare il rivestimento. **Garanzia 1.** Questo prodotto è coperto da una garanzia limitata di 5 anni. **2.** Conservare la prova d'acquisto per qualsiasi richiesta di garanzia. **3.** In caso di domande o problemi con il prodotto, contattare il nostro servizio clienti o il proprio rivenditore. **Standard di conformità 1.** Questo prodotto è stato testato ed è risultato conforme agli standard europei di sicurezza elettrica. **2.** Per ulteriori informazioni sulla conformità, contattateci. Grazie per aver scelto il nostro prodotto.

NL Instructies

Voorzichtig 1. Koppel de voeding of de aansluitkabel los voordat u werkzaamheden uitvoert! **2.** Kijk niet rechtstreeks in de lichtbron. **3.** Gebruik dit apparaat alleen op normale of niet-brandbare oppervlakken. **4.** Dit apparaat mag in vochtige ruimtes worden gebruikt in overeenstemming met de beschermingsgraad. **5.** Omgevingstemperatuur bij installatie en gebruik: tussen -25°C en +55°C. **6.** De lichtbron in dit armatuur kan alleen door de fabrikant worden vervangen. **Onderhoud 1.** schakel de voeding uit voordat u de lamp schoonmaakt. **2.** Maak de buitenkant regelmatig schoon met een licht vochtige doek. Gebruik geen hogedrukreiniger. **3.** Vermijd het gebruik van agressieve chemicaliën of oplosmiddelen die de coating kunnen beschadigen. **Garantie 1.** Voor dit product geldt een beperkte garantie van 5 jaar. **2.** Bewaar uw aankoopbewijs voor eventuele garantieclaims. **3.** Als u vragen of problemen hebt met het product, neem dan contact op met onze klantenservice of uw dealer. **Conformiteitsnormen 1.** Dit product is getest en voldoet aan de Europese elektrische veiligheidsnormen. **2.** Neem voor meer informatie contact met ons op.

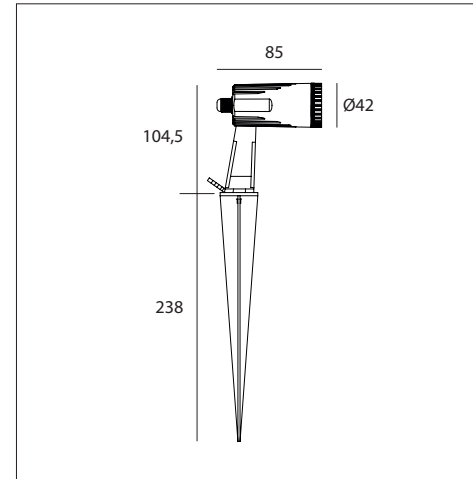
OGGILIGHT.COM

Athelia V 390 Avenue des Rosiers 13600 La Ciotat FRANCE
info@oggilight.com

Made in PRC

OGGI
INFINITY LIGHTING

OGGI
INFINITY LIGHTING



DE Lesen Sie die Bedienungsanleitung aufmerksam durch und bewahren Sie sie an einem sicheren Ort auf! **1. Achtung,** bei unsachgemäßer Verwendung besteht Stromschlag- oder Brandgefahr! **2.** Stellen Sie sicher, dass der Strom ausgeschaltet ist, bevor Sie mit der Montage beginnen. **3.** Verwenden Sie geeignetes Werkzeug und stellen Sie sicher, dass alle Verbindungen sicher sind. **4.** Verändern oder manipulieren Sie das Produkt nicht. **5.** Wenn Sie sich über den Montageprozess nicht sicher sind, bei Verdacht auf Fehlfunktionen oder Schäden, schalten Sie das Gerät aus und wenden Sie sich bitte an einen qualifizierten Elektriker oder Ihren Händler.

EN Read these operating instructions carefully and keep them in a safe place! **1. Caution:** improper use may result in a risk of electric shock or fire! **2.** Make sure that the power supply is switched off before starting assembly. **3.** Use appropriate tools and ensure that all connections are secure. **4.** Do not modify or alter the product. **5.** If you are unsure about the assembly process, or if you suspect any malfunction or damage, switch off the appliance and contact a qualified electrician or your retailer.

FR Lire attentivement le mode d'emploi et le conserver dans un endroit sûr! **1. Attention,** une mauvaise utilisation peut entraîner un risque d'électrocution ou d'incendie! **2.** Assurez-vous que l'alimentation électrique est coupée avant de commencer le montage. **3.** Utilisez des outils ap-



SIGANO

6910062 7W 2700K 170 lm Noir structuré

6910063 7W 3000K 170 lm Noir structuré



propriés et assurez-vous que toutes les connexions sont sécurisées. **4.** Ne pas modifier ni altérer le produit. **5.** Si vous n'êtes pas sûr du processus de montage, en cas de soupçon de dysfonctionnement ou de dommage, arrêter l'appareil et veuillez contacter un électricien qualifié ou votre revendeur

IT Leggere attentamente queste istruzioni per l'uso e conservarle in un luogo sicuro! **1. Attenzione:** un uso improprio può comportare il rischio di scosse elettriche o incendi! **2.** Prima di iniziare il montaggio, assicurarsi che l'alimentazione sia disinnescata. **3.** Utilizzare gli strumenti appropriati e assicurarsi che tutti i collegamenti siano sicuri. **4.** Non modificare o alterare il prodotto. **5.** Se non si è sicuri del processo di assemblaggio o se si sospettano malfunzionamenti o danni, spegnere l'apparecchio e contattare un elettricista qualificato o il proprio rivenditore.

NL Lees deze gebruiksaanwijzing zorgvuldig en bewaar hem op een veilige plaats! **1. Let op:** onjuist gebruik kan leiden tot een risico op elektrische schokken of brand! **2.** Zorg ervoor dat de voeding is uitgeschakeld voordat u met de montage begint. **3.** Gebruik geschikt gereedschap en zorg ervoor dat alle aansluitingen goed vastzitten. **4.** Wijzig of modificeer het product niet. **5.** Als u niet zeker bent over het montageproces of als u een storing of beschadiging vermoedt, schakel het apparaat dan uit en neem contact op met een gekwalificeerde electricien of uw verkoper.

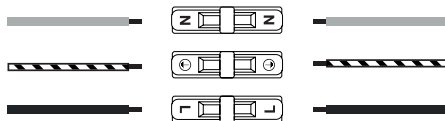
DE Stromversorgung in AC 230V

EN AC 230V power supply

FR Alimentation en AC 230V

IT Alimentazione AC 230V

NL AC 230V voeding



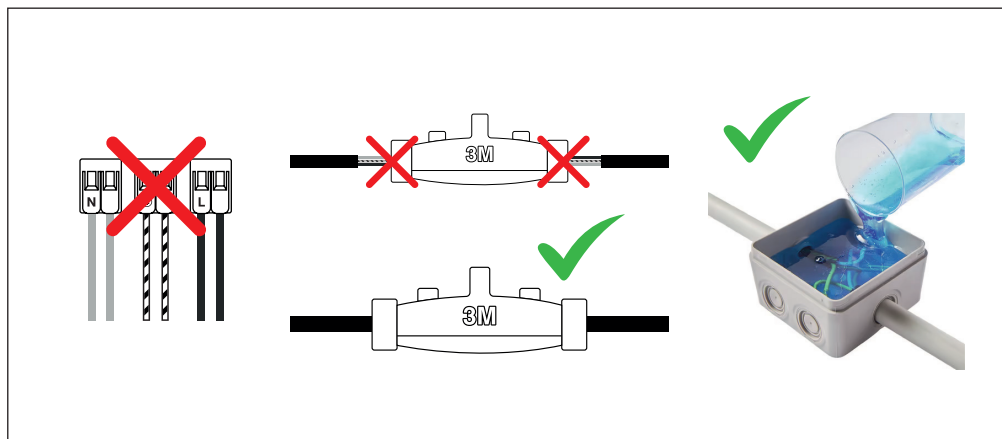
DE Stromzufuhr vor der Montage unterbrochen

EN Power supply cut off before installation

FR Alimentation électrique coupée avant montage

IT Interruzione dell'alimentazione prima dell'installazione

NL Stroomtoevoer afsluiten voor installatie



DE Anschluss: **ACHTUNG!** Beim elektrischen Anschluss einer Bodenleuchte für den Außenbereich muss das Kabel unbedingt vollständig abgedichtet werden, damit kein Wasser durch Kapillarwirkung aufsteigen kann. Achten Sie außerdem darauf, dass Sie die in Ihrem Land geltenden Sicherheitsstandards einhalten, um eine dauerhafte und sichere Installation zu gewährleisten. Das Produkt wird nur bei ordnungsgemäßer professioneller Installation garantiert.

EN Connection: **CAUTION!** It is imperative that the cable is completely sealed when an outdoor floor luminaire is electrically connected, to prevent water from rising up through capillary action. In addition, be sure to comply with the safety standards in force in your country to ensure a safe, durable installation. The product will only be guaranteed if it has been professionally installed.

FR Raccordement: **ATTENTION!** Il est impératif d'étanchéifier intégralement le câble lors du raccordement électrique d'un luminaire de sol extérieur afin d'éviter toute remontée d'eau par capillarité. De plus, veillez à respecter les

normes de sécurité en vigueur dans votre pays pour garantir une installation durable et sécurisée. Le produit ne sera garanti qu'en cas d'installation professionnelle conforme.

IT Connessione: **ATTENZIONE!** È indispensabile che il cavo sia completamente sigillato quando si collega elettricamente un apparecchio a pavimento per esterni, per evitare che l'acqua risalga per capillarità. Inoltre, è necessario rispettare le norme di sicurezza in vigore nel proprio Paese per garantire un'installazione sicura e duratura. Il prodotto è garantito solo se è stato installato a regola d'arte.

NL Aansluiting: **ATTENTIE!** Het is absoluut noodzakelijk dat de kabel volledig is afgedicht wanneer een vloerlamp voor buiten elektrisch wordt aangesloten, om te voorkomen dat er water omhoog komt door capillaire werking. Zorg er bovendien voor dat u voldoet aan de geldende veiligheidsnormen in uw land om een veilige, duurzame installatie te garanderen. Het product wordt alleen gegarandeerd als het professioneel is geïnstalleerd.

DE Vorverdrahtet H03RNF 2x0,75mm² (1m) Wenn das flexible Kabel an der Außenseite dieses Geräts beschädigt ist, muss es vom Hersteller oder gleichwertigem Fachpersonal ersetzt werden, um Gefahren zu vermeiden.

EN Pre-wired H03RNF 2x0,75mm² (1m) If the flexible cable outside this unit is damaged, it must be replaced by the manufacturer, or equivalent qualified personnel, to avoid any danger.

FR Précâblé H03RNF 2x0,75mm² (1m) Si le câble flexible à l'extérieur de cet appareil est endommagé, il doit être rem-

placé par le fabricant, ou par du personnel qualifié équivalent, au but d'éviter tout danger.

IT Precablato H03RNF 2x0,75mm² (1m) Se il cavo flessibile esterno a questo apparecchio è danneggiato, deve essere sostituito dal produttore o da personale qualificato equivalente, per evitare qualsiasi pericolo.

NL Voorbedraad H03RNF 2x0,75mm² (1m) Als de flexibele kabel buiten dit apparaat beschadigd is, moet deze door de fabrikant of gelijkwaardig gekwalificeerd personeel worden vervangen om gevaar te voorkomen.

