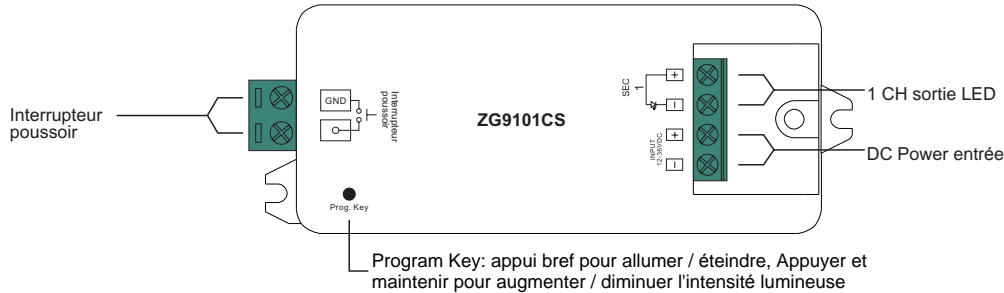


Récepteur Zigbee ZG9101CS



Important: Lire les instructions avant installation



Données du produit

No.	Tension entrée	Courant sortie	Puissance sortie	Type	Taille (LxlxH)
1	12-36VDC	1x8A	1x(96-288)W	Constant voltage	95x37x20mm
2	12-36VDC	1x350mA	1x(4.2-12.6)W	Constant current	95x37x20mm
3	12-36VDC	1x700mA	1x(8.4-25.2)W	Constant current	95x37x20mm

- Dispositif d'éclairage ZigBee LED basé sur le dernier protocole ZigBee 3.0
- Permet de contrôler l'allumage / extinction et l'intensité lumineuse des lampes à LED connectées
- Appareil terminal ZigBee prenant en charge la mise en service Touchlink
- Peut être directement couplé à une télécommande ZigBee compatible via Touchlink sans coordinateur
- Prend en charge le réseau de zigbee autoformant sans coordinateur
- Permet d'ajouter des périphériques au réseau zigbee formé automatiquement
- Prend en charge le réseau de zigbee formatant sans coordinateur et ajoute d'autres périphériques au réseau
- Prend en charge le mode recherche et liaison pour lier une télécommande ZigBee
- Prend en charge zigbee green power et peut lier max. 20 télécommandes zigbee green power
- Compatible avec les produits de passerelle universels ZigBee
- IP20

Avertissements de sécurité

- NE PAS installer avec l'appareil sous tension.
- NE PAS exposer l'appareil à l'humidité.

Utilisation

1. Réaliser le câblage conformément au schéma.

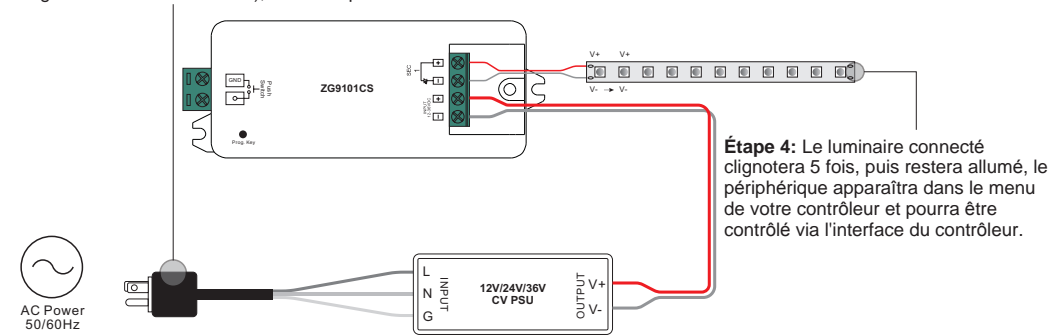
2. Ce dispositif ZigBee est un récepteur sans fil qui communique avec divers systèmes compatibles ZigBee. Ce récepteur reçoit et est contrôlé par des signaux radio sans fil provenant du système ZigBee compatible.

3. Couplage de réseau Zigbee via un coordinateur ou un hub (ajouté à un réseau Zigbee).

Étape 1: Supprimer le périphérique du réseau zigbee précédent s'il a déjà été ajouté, sinon la liaison échouera. Se reporter à la partie "Réinitialisation manuelle d'usine".

Étape 2: Depuis le contrôleur ZigBee ou l'interface du hub, choisir d'ajouter un dispositif d'éclairage et entrer en mode synchronisation comme indiqué par le contrôleur.

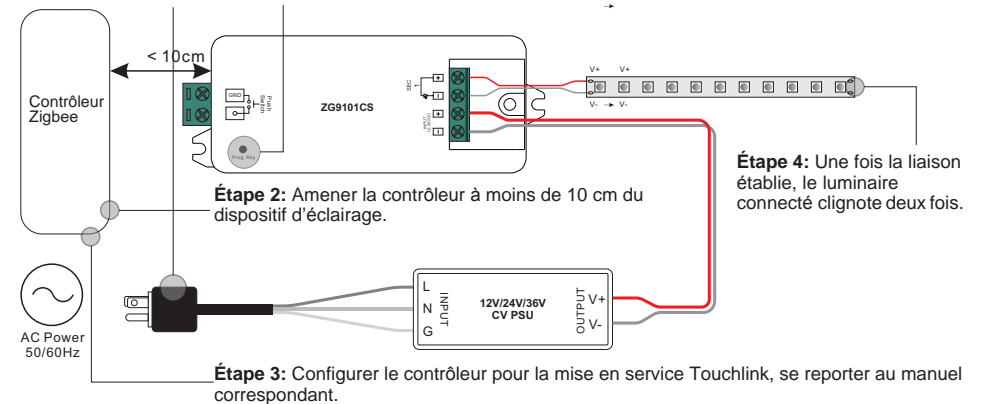
Étape 3: Remettre l'appareil sous tension pour le passer en mode de couplage réseau (le luminaire connecté clignote deux fois lentement), délai d'expiration de 15 secondes.



4. TouchLink avec un contrôleur Zigbee

Étape 1: Méthode 1: Appuyer brièvement sur le bouton "Prog" (ou rallumer l'appareil) 4 fois pour démarrer la mise en service Touchlink immédiatement, délai d'expiration de 180 secondes.

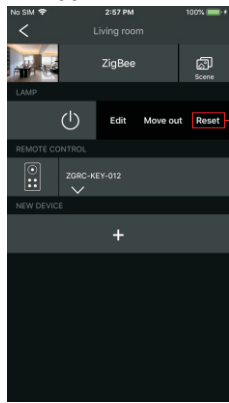
Méthode 2: Rallumer l'appareil. La mise en service de Touchlink commencera après 15S si elle n'a pas été ajoutée à un réseau zigbee avec un délai de 165S. Ou démarre immédiatement si elle est déjà ajoutée à un réseau, délai d'expiration 180S.



Note:

- 1) Directement TouchLink (les deux n'ayant pas été ajoutés à un réseau ZigBee), chaque appareil peut être relié à une seule télécommande.
- 2) TouchLink après l'ajout des deux à un réseau ZigBee, chaque appareil peut se lier avec max. 30 télécommandes.
- 3) Pour Hue Bridge et Amazon Echo Plus, ajouter d'abord la télécommande et le périphérique au réseau, puis à TouchLink.
- 4) Après TouchLink, l'appareil peut être contrôlé par les télécommandes liées.

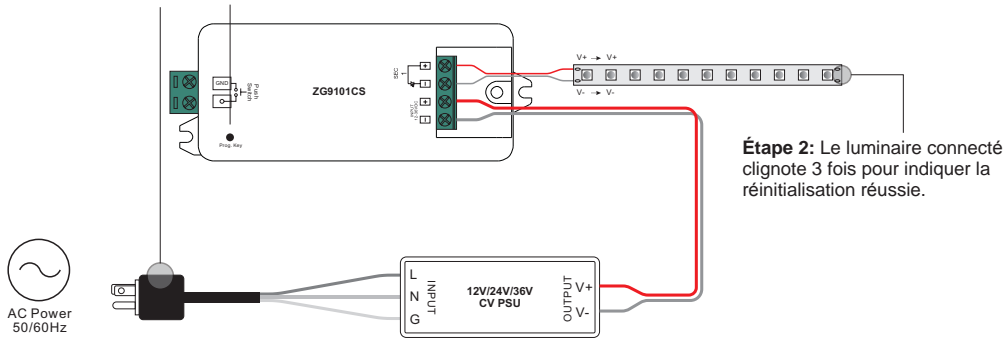
5. Supprimé d'un réseau Zigbee via une interface de coordinateur ou de hub



Depuis le contrôleur ZigBee ou l'interface, choisir de supprimer ou de réinitialiser le dispositif d'éclairage. Le luminaire connecté clignote 3 fois pour indiquer une réinitialisation réussie.

6. Réinitialisation manuelle d'usine

Étape 1: Appuyer brièvement 5 fois sur la touche «Prog.» ou le rallumer 5 fois de suite si la touche «Prog.» n'est pas accessible.

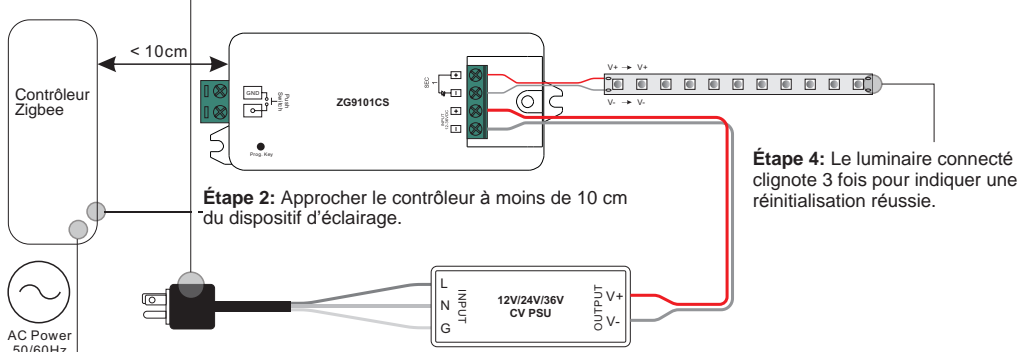


Étape 2: Le luminaire connecté clignote 3 fois pour indiquer la réinitialisation réussie.

Note: 1) Si le périphérique est déjà configuré par défaut, il n'y a aucune indication de la réinitialisation des paramètres d'usine. 2) Les paramètres de configuration seront réinitialisés après la réinitialisation de l'appareil ou sa suppression du réseau.

7. Réinitialisation d'usine via un contrôleur Zigbee (Touch Reset)

Étape 1: Rallumer l'appareil pour démarrer la fonction TouchLink, délai d'expiration de 180 secondes



Étape 2: Approcher le contrôleur à moins de 10 cm du dispositif d'éclairage.

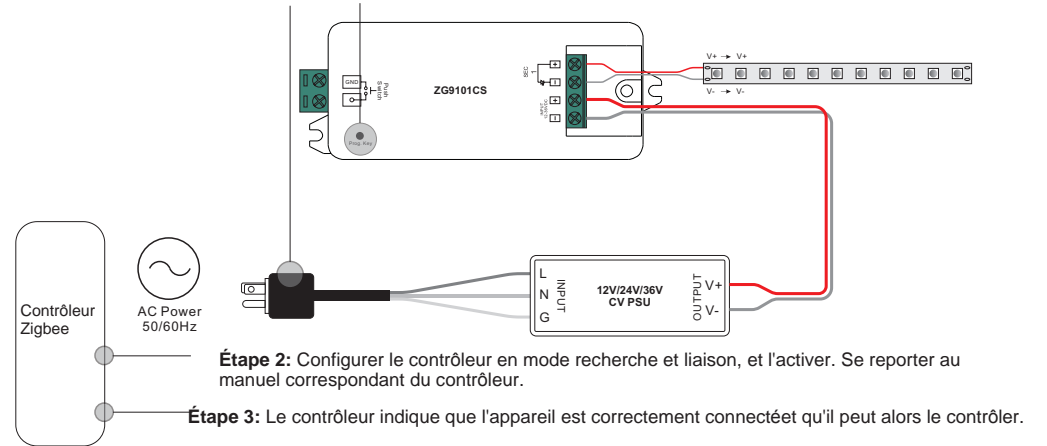
Étape 4: Le luminaire connecté clignote 3 fois pour indiquer une réinitialisation réussie.

Étape 3: Configurer le contrôleur en procédure de réinitialisation pour réinitialiser le périphérique. Se reporter au manuel correspondant au contrôleur.

Note: S'assurer que le périphérique a déjà été ajouté à un réseau et que la télécommande a été ajoutée au même ou n'a été ajoutée à aucun réseau.

8. Mode recherche et liaison

Étape 1: Appuyer brièvement 3 fois sur le bouton «Prog.» (ou rallumer l'appareil 3 fois) pour démarrer le mode Recherche et Liaison (le luminaire connecté clignote lentement), délai d'expiration de 180 secondes.

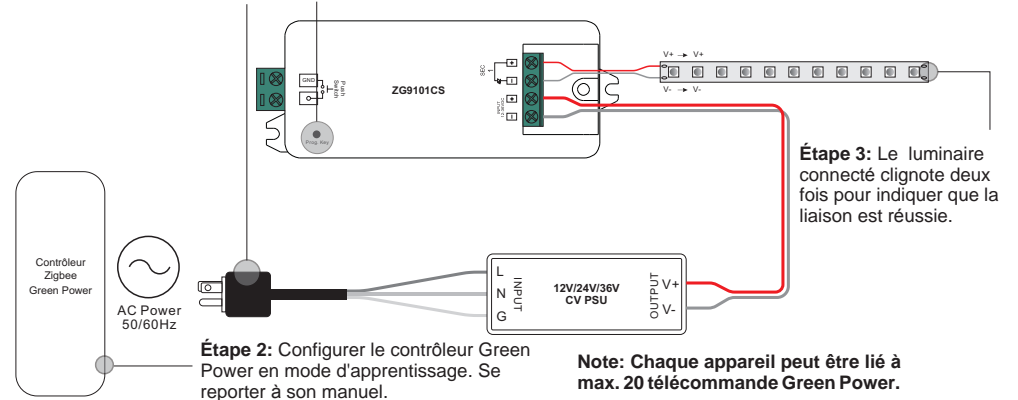


Étape 2: Configurer le contrôleur en mode recherche et liaison, et l'activer. Se reporter au manuel correspondant du contrôleur.

Étape 3: Le contrôleur indique que l'appareil est correctement connecté qu'il peut alors le contrôler.

9. Liaison avec une télécommande Zigbee Green Power

Étape 1: Appuyer brièvement 4 fois sur le bouton «Prog.» (ou rallumer l'appareil 4 fois) pour passer en mode apprentissage (le luminaire connecté clignote deux fois), délai d'expiration de 180 secondes.



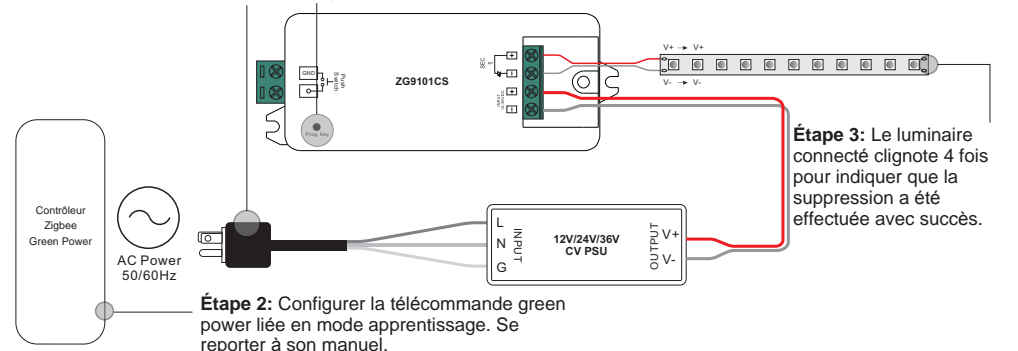
Étape 3: Le luminaire connecté clignote deux fois pour indiquer que la liaison est réussie.

Étape 2: Configurer le contrôleur Green Power en mode d'apprentissage. Se reporter à son manuel.

Note: Chaque appareil peut être lié à max. 20 télécommande Green Power.

10. Supprimer la liaison avec une télécommande Zigbee Green Power

Étape 1: Appuyer 3 fois brièvement sur le bouton «Prog.» (ou rallumer l'appareil 3 fois) pour lancer le mode suppression (le luminaire connecté clignote lentement), délai d'expiration de 180 secondes.

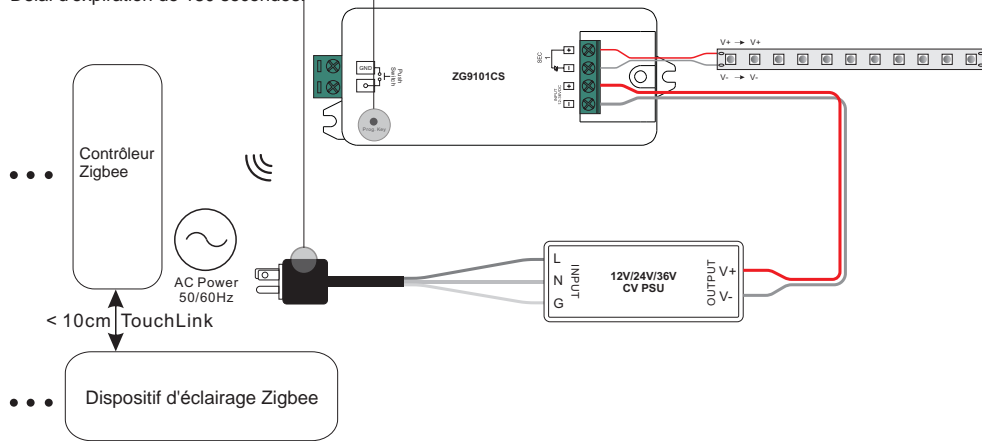


Étape 3: Le luminaire connecté clignote 4 fois pour indiquer que la suppression a été effectuée avec succès.

Étape 2: Configurer la télécommande green power liée en mode apprentissage. Se reporter à son manuel.

11. Configurer un réseau Zigbee et ajouter d'autres périphériques (aucun coordonnateur requis)

Étape 1: Appuyer brièvement sur le bouton «Prog.» 4 fois (ou rallumer l'appareil 4 fois) pour permettre à l'appareil de configurer un réseau zigbee (le luminaire connecté clignote deux fois) pour détecter et ajouter d'autres appareils. Délai d'expiration de 180 secondes:



Étape 2: Configurer un autre appareil, un contrôleur en mode de couplage réseau et établir une liaison au réseau.

Étape 3: Associer autant de périphériques au réseau que souhaité.

Étape 4: Lier les périphériques et les télécommandes ajoutés via Touchlink afin que les périphériques puissent être contrôlés par les télécommandes, se reporter à leurs manuels.

Note :

- 1) Chaque périphérique ajouté peut être lié et contrôlé par max. 30 télécommandes ajoutées.
- 2) Chaque télécommande ajoutée peut lier et contrôler max. 30 appareils ajoutés.

12. Les clusters ZigBee pris en charge par le périphérique sont les suivants:

Clusters en entrée

- 0x0000: Basic
- 0x0003: Identify
- 0x0004: Groups
- 0x0005: Scenes
- 0x0006: On/off
- 0x0008: Level Control
- 0x0b05: Diagnostics

Clusters en sortie

- 0x0019: OTA

13. OTA

L'appareil prend en charge la mise à jour du micrologiciel via OTA et acquiert automatiquement un nouveau micrologiciel auprès du contrôleur ou du hub zigbee toutes les 10 minutes.

14. Contrôlé par un bouton poussoir:

Une fois connecté avec un bouton-poussoir, cliquer dessus pour allumer / éteindre, maintenir enfoncé pour augmenter / diminuer l'intensité lumineuse.

Dimensions

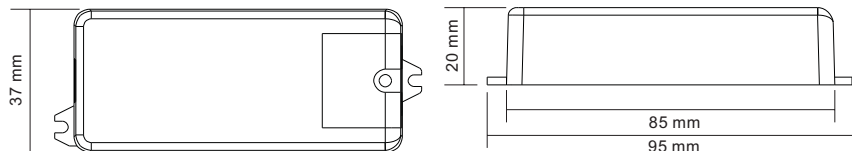


Schéma de câblage

