

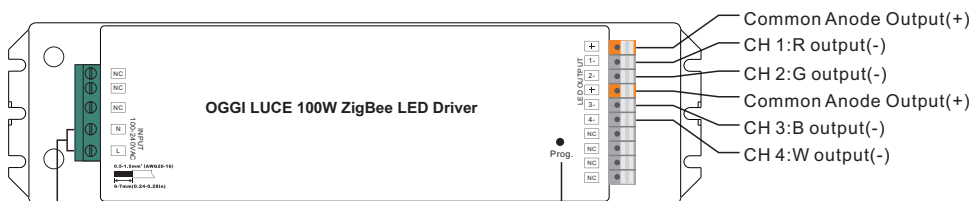
Driver ZigBee Dimmable à 4 canaux CV 100W

09.100ZG.04763



INFINITY LIGHTING

Important: lisez toutes les instructions avant l'introduction de la fonction d'installation



AC 100-240V input

Touche de programmation: appuyez brièvement pour activer / désactiver la charge, maintenez cette touche enfoncée pour augmenter / diminuer l'intensité lumineuse

Note: Le canal W ne peut être activé que par la commande de contrôle de la température de couleur, car Zigbee ne dispose que du contrôle du blanc réglable. Le contrôle de la température des couleurs mélange les canaux RVB sous la forme d'un canal blanc, puis effectue le réglage des couleurs avec le blanc du quatrième canal. Une fois activé, la luminosité du canal blanc sera contrôlée avec les canaux RVB.

Données du produit

Sortie	LED Canal	4
	DC Voltage	24V DC
	Max. Current	Max. 4.1A/ch, ch1+ch2+ch3+ch4=4.1A
	Voltage Tolerance	± 1%
	Rated Power	max. 100W
Entrée	Voltage Range	100-240V AC
	Frequency Range	50/60Hz
	Power Factor (Typ.)	> 0.90 @ 230VAC
	Total Harmonic Distortion	THD ≤ 15% (@ full load / 230VAC)
	Efficiency (Typ.)	90% @ 230VAC full load
	AC Current (Typ.)	1.2A @ 100VAC, 0.5A @ 230VAC
	Inrush Current (Typ.)	Cold Start Max. 50A @ 230VAC
	Leakage Current	< 0.5mA /230VAC
Contrôle	Dimming Interface	ZigBee
	Dimming Range	0%-100%
	Dimming Method	Modulation de largeur d'impulsion
Protection	Over Current	Oui, récupère automatiquement une fois la condition de défaut supprimée
	Over Temperature	Oui, récupère automatiquement une fois la condition de défaut supprimée

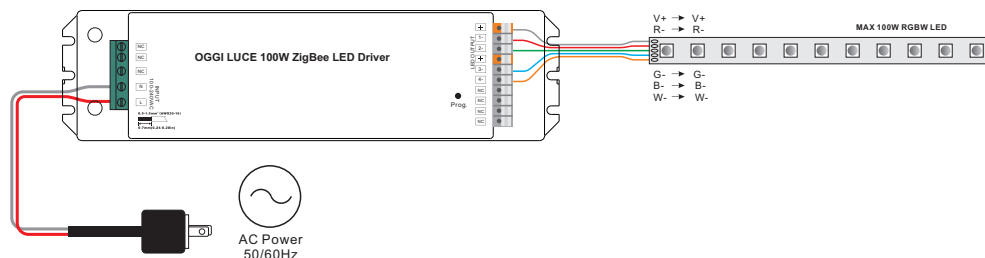
Environment	Working Temp.	-20°C ~ +45°C
	Max. Case Temp.	85°C (Ta="45°C")
	Working Humidity	10% ~ 95% RH non-condensing
	Storage Temp. & Humidity	-40°C ~ +80°C, 10% ~ 95% RH
Safety & EMC	Normes de sécurité	TUV EN61347-1, EN61347-2-13 approved
	Résistance à la pression	I/P-O/P: 3.75KVAC
	Résistance d'isolation	I/P-O/P: 100M Ohms / 500VDC / 25°C / 70% RH
	EMC Emission EMC Immunity	EN55015, EN61000-3-2, EN61000-3-3 EN61547, EN61000-4-2,3,4,5,6,8,11, surge immunity Line-Line 1KV
Others	MTBF	193600H, MIL-HDBK-217F @ 230VAC at full load and 25°C ambient temperature
	Dimension	244*64*32mm (L*W*H)

- Circuit d'attaque LED dimmable avec boîtier en plastique, sortie tension constante 4 canaux 24VCC
- Alimentation de classe 1, conception entièrement isolée
- Fonction PFC active à deux étages intégrée, PF> 0,90, rendement> 90%
- Conforme à la norme de sécurité très basse tension • Protection contre la surcharge, la protection contre la surchauffe
- Le dispositif d'éclairage à LED ZigBee RGBW basé sur le protocole ZigBee 3.0, prend en charge la mise en service Touchlink
- Permet de contrôler ON / OFF, l'intensité lumineuse et la couleur RVB; le canal W ne peut être contrôlé qu'à l'aide de la commande de contrôle de la température de couleur
- Température de couleur Le contrôleur mélange les canaux RVB sous forme de blanc dans un canal, puis effectue la syntonisation des couleurs avec le blanc dans le quatrième canal.
- Peut être couplé directement à une télécommande ZigBee compatible via Touchlink. 20 télécommandes de puissance zigbee Green
- Compatible avec les produits de coordinateur ou de passerelle universels ZigBee
- Indice de protection IP20, convient aux applications d'éclairage intérieur à LED
- Garantie de 5 ans

Avertissements de sécurité

- NE PAS installer lorsque l'appareil est sous tension.
- N'exposez PAS l'appareil à l'humidité.

Schéma de câblage



Fonctionnement

1. Faites le câblage conformément au schéma de connexion correctement.

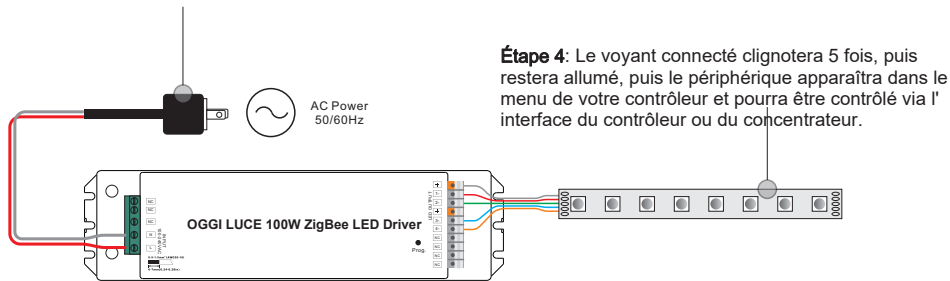
2. Ce dispositif ZigBee est un récepteur sans fil qui communique avec divers systèmes compatibles ZigBee. Ce récepteur reçoit et est contrôlé par des signaux radio sans fil provenant du système ZigBee compatible.

3. Couplage réseau Zigbee via un coordinateur ou un hub (ajouté à un réseau Zigbee)

Étape 1: Supprimez le périphérique du réseau zigbee précédent s'il a déjà été ajouté, sinon la liaison échouera. S'il vous plaît se référer à la partie "Réinitialisation d'usine manuellement".

Étape 2: Depuis votre contrôleur ZigBee ou votre interface de concentrateur, choisissez d'ajouter un dispositif d'éclairage et entrez en mode Jumelage comme indiqué par le contrôleur.

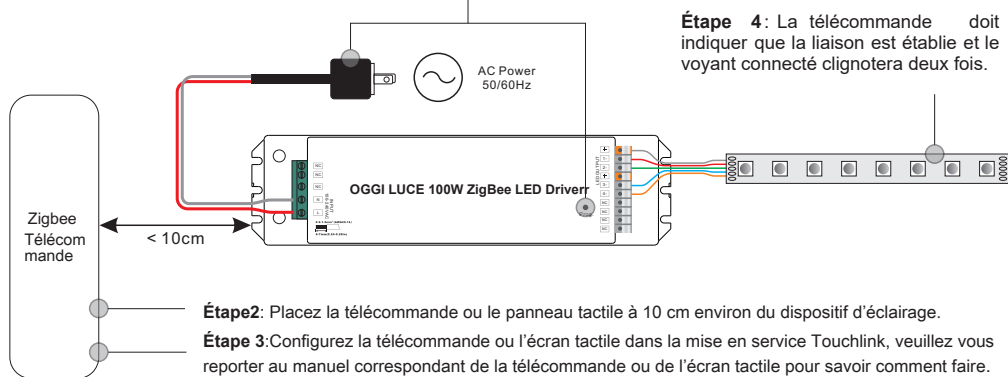
Étape 3: Rallumez l'appareil pour le mettre en mode de couplage réseau (le voyant connecté clignote deux fois lentement), délai d'expiration de 15 secondes, répétez l'opération.



4. TouchLink à une télécommande Zigbee

Step 1: Method 1: Appuyez brièvement sur le bouton "Prog" (ou rallumez l'appareil) 4 fois pour démarrer la mise en service Touchlink immédiatement, délai d'expiration 180S, répétez l'opération.

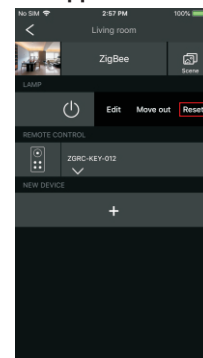
Method 2: Remettez sous tension l'appareil, la mise en service de Touchlink démarrera après 15S s'il n'a pas été ajouté à un réseau zigbee, délai de 165S. Ou démarrez immédiatement si elle est déjà ajoutée à un réseau, délai d'expiration 180S. Une fois le délai écoulé, répétez l'opération.



Remarque:

- 1) Directement TouchLink (les deux n'ayant pas été ajoutés à un réseau ZigBee), chaque appareil peut être relié à une seule télécommande.
- 2) TouchLink après l'ajout des deux à un réseau ZigBee, chaque appareil peut se lier avec max. 30 télécommandes.
- 3) Pour Hue Bridge et Amazon Echo Plus, ajoutez d'abord la télécommande et le périphérique au réseau, puis à TouchLink.
- 4) Après TouchLink, l'appareil peut être contrôlé par les télécommandes liées.

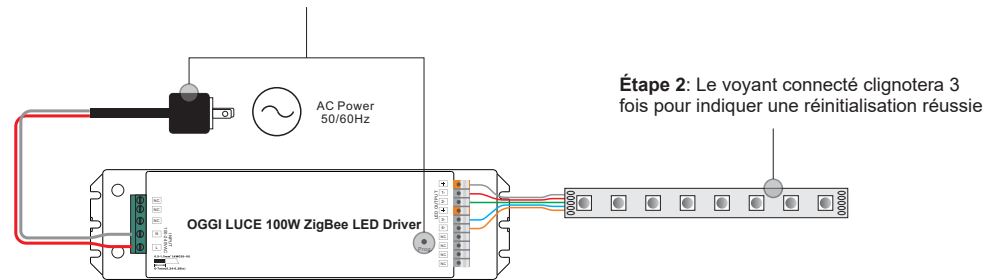
5. Supprimé d'un réseau Zigbee via une interface de coordinateur ou de hub



Depuis votre contrôleur ZigBee ou votre interface de concentrateur, choisissez de supprimer ou de réinitialiser le dispositif d'éclairage comme indiqué. Le voyant connecté clignote 3 fois pour indiquer une réinitialisation réussie.

6. Réinitialisation d'usine manuellement

Étape 1: Appuyez brièvement 5 fois sur la touche "Prog." Ou rallumez l'appareil 5 fois de suite si la touche "Prog." N'est pas accessible.



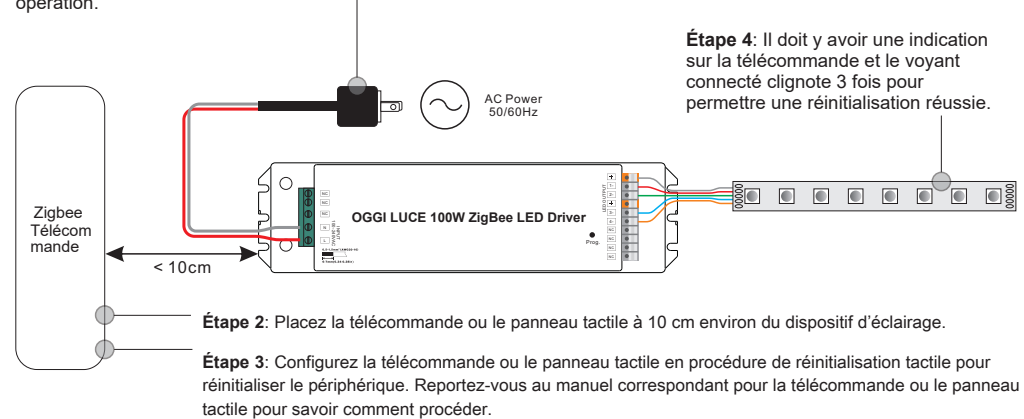
Remarque:

- 1) Si le périphérique est déjà configuré par défaut, il n'y a aucune indication de la réinitialisation des paramètres d'usine.
- 2) Tous les paramètres de configuration seront réinitialisés après la réinitialisation de l'appareil ou sa suppression du réseau.

7. Réinitialisation d'usine via une télécommande Zigbee (Touch Reset)

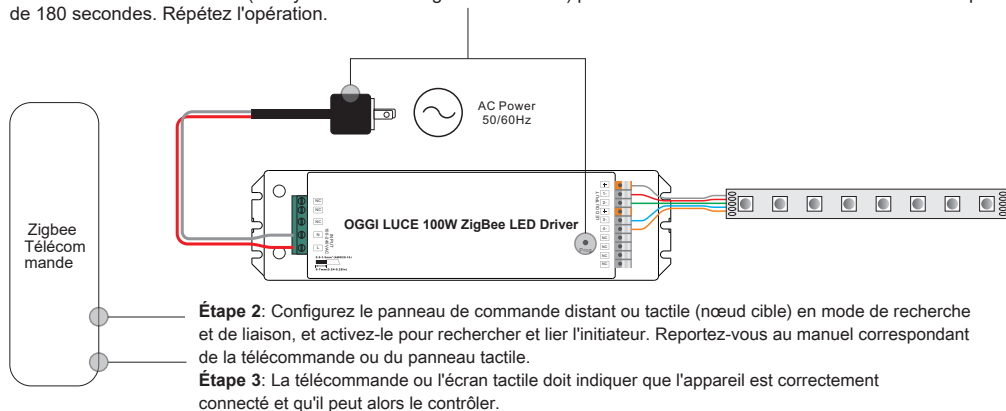
Remarque: Assurez-vous que le périphérique a déjà été ajouté à un réseau, la télécommande a été ajoutée au même ou n'a été ajoutée à aucun réseau.

Étape 1: Rallumez l'appareil pour démarrer la mise en service TouchLink, délai d'expiration de 180 secondes, répétez l'opération.



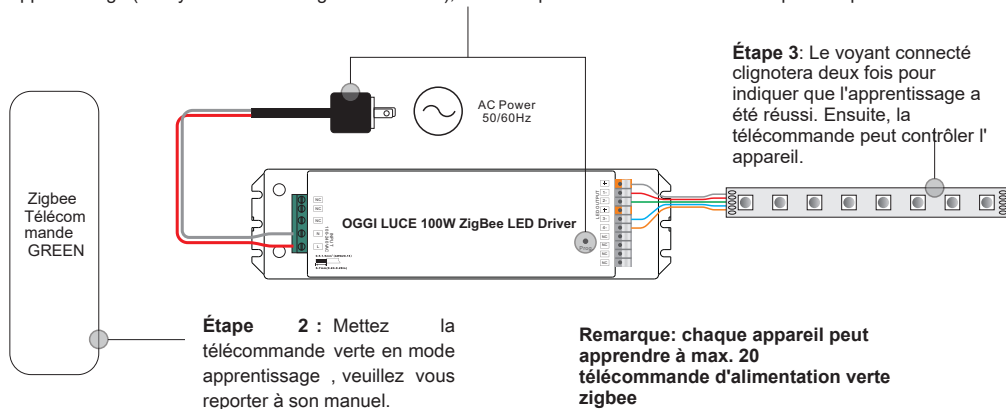
8. Mode recherche et liaison

Étape 1: Appuyez brièvement 3 fois sur le bouton «Prog.» (Ou rallumez le périphérique (nœud initiateur) 3 fois) pour lancer le mode recherche et reliure (le voyant connecté clignote lentement) pour rechercher et lier le nœud cible. Délai d'expiration de 180 secondes. Répétez l'opération.



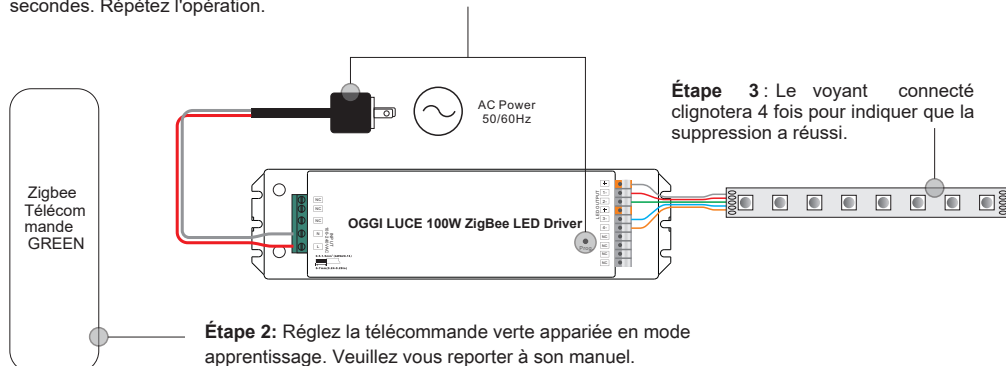
9. Apprendre à utiliser une télécommande Zigbee Green Power

Étape 1: Appuyez brièvement sur le bouton "Prog." 4 fois (ou rallumez l'appareil 4 fois) pour lancer le mode d'apprentissage (le voyant connecté clignote deux fois), délai d'expiration de 180 secondes. Répétez l'opération.



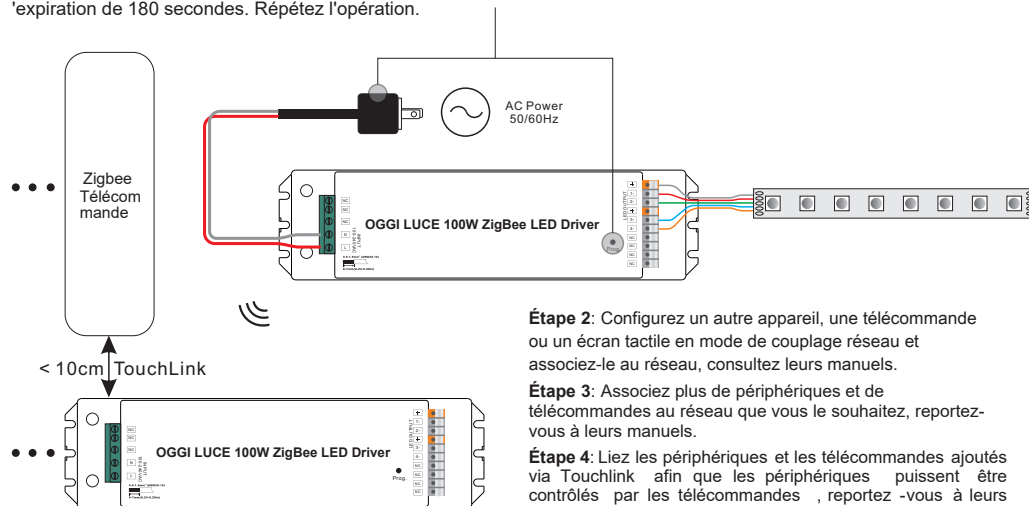
10. Supprimer l'apprentissage sur une télécommande Zigbee Green Power

Étape 1: Appuyez brièvement sur le bouton "Prog." 3 fois (ou rallumez l'appareil 3 fois) pour lancer la suppression du mode d'apprentissage (le voyant connecté clignote lentement), délai d'expiration de 180 secondes. Répétez l'opération.



11. Configurez un réseau Zigbee et ajoutez d'autres périphériques au réseau (aucun coordinateur requis)

Étape 1: Appuyez brièvement sur le bouton «Prog.» 4 fois (ou rallumez l'appareil 4 fois) pour permettre à l'appareil de configurer un réseau zigbee (le voyant connecté clignote deux fois) pour détecter et ajouter d'autres appareils. Délai d'expiration de 180 secondes. Répétez l'opération.



Remarque:

- 1) Chaque périphérique ajouté peut être lié et contrôlé par max. 30 télécommandes ajoutées.
- 2) Chaque télécommande ajoutée peut lier et contrôler max. 30 appareils ajoutés.

12. Les clusters ZigBee pris en charge par le périphérique sont les suivants:

Input Clusters

- 0x0000: Basic
- 0x0003: Identify
- 0x0004: Groups
- 0x0005: Scenes
- 0x0006: On/off
- 0x0008: Level Control
- 0x0300: Color Control
- 0x0b05: Diagnostics

Output Clusters

- 0x0019: OTA

13. OTA

L'appareil prend en charge la mise à jour du micrologiciel via OTA et acquiert automatiquement un nouveau micrologiciel auprès du contrôleur ou du concentrateur zigbee toutes les 10 minutes.

Product Dimension

