

DE Instruction

Achtung 1. Ziehen Sie vor jeglicher Handhabung den Netzstecker oder das Verbindungskabel ab! **2.** Verwenden Sie dieses Gerät nur auf normalen oder nicht brennbaren Oberflächen. **3.** Dieses Produkt ist nur für den Innenbereich bestimmt, nicht für den Außenbereich. **4.** Umgebungstemperatur für Installation und Betrieb: zwischen +5°C und +35°C. **5.** Es ist verboten, dieses Produkt zu bemalen, zu bekleben oder ähnliches. **6.** Bitte stellen Sie sicher, dass die Verbindung zwischen Schiene und Zubehör korrekt und zuverlässig ist. **Wartung 1.** Schalten Sie die Stromversorgung aus, bevor Sie die Schiene reinigen. **2.** Verwenden Sie ein weiches, trockenes Tuch, um Staub von der Oberfläche zu entfernen. **3.** Vermeiden Sie aggressive Reinigungsmittel oder Lösungsmittel, die die Beschichtung beschädigen könnten. **Garantie 1.** Dieses Produkt hat eine eingeschränkte Garantie von 5 Jahren. **2.** Bitte bewahren Sie Ihren Kaufbeleg für Garantieansprüche auf. **3.** Bei Fragen oder Problemen wenden Sie sich bitte an unseren Kundenservice oder Ihren Händler. **Standards für die Konformität 1.** Dieses Produkt wurde getestet und ist gemäß den europäischen Sicherheitsnormen zertifiziert. **2.** Für weitere Informationen zur Konformität kontaktieren Sie uns bitte.

EN Instructions

Caution 1. Disconnect the power supply or connection cable before any handling! **2.** Use this device only on normal or non-flammable surfaces. **3.** This product is intended for indoor use only, not for outdoor use. **4.** Installation and operating ambient temperature: between +5°C and +35°C. **5.** Do not apply paint, glue, etc. on this product. **6.** Ensure that the connection between the track and accessories is correct and secure. **Maintenance 1.** Turn off the power supply before cleaning the track. **2.** Use a soft, dry cloth to wipe dust from the surface. **3.** Avoid using harsh chemicals or solvents that may damage the coating. **Warranty 1.** This product is covered by a limited 5-year warranty. **2.** Please keep your proof of purchase for any warranty claims. **3.** For any questions or issues, please contact our customer service or your dealer. **Compliance Standards 1.** This product has been tested and certified according to European electrical safety standards. **2.** For more information about compliance, please contact us.

FR Instruction

Attention 1. Débranchez l'alimentation ou le câble de raccordement avant toute manipulation! **2.** Utilisez cet appareil uniquement sur des surfaces normales ou non inflammables. **3.** Ce produit est destiné à une utilisation en intérieur uniquement, pas en extérieur. **4.** Température ambiante d'installation et de fonctionnement : entre +5°C et +35°C. **5.** Il est interdit d'appliquer sur ce produit de la peinture, de la colle, etc... **6.** Veuillez vous assurer que la connexion entre le rail et les accessoires est correcte et fiable. **Entretien 1.** Éteignez l'alimentation électrique avant de nettoyer le rail. **2.** Utilisez un chiffon doux et sec pour essuyer la poussière de la surface

du rail. **3.** Évitez d'utiliser des produits chimiques agressifs ou des solvants qui pourraient endommager le revêtement. **Garantie 1.** Ce produit est couvert par une garantie limitée de 5ans. **2.** Veuillez conserver votre preuve d'achat pour toute réclamation de garantie. **3.** Pour toute question ou problème avec le produit, veuillez contacter notre service clientèle ou votre revendeur. **Normes de Conformité 1.** Ce produit a été testé et certifié conforme aux normes européenne de sécurité électrique. **2.** Pour toute information complémentaire sur la conformité, veuillez nous contacter.

IT Istruzioni

Attenzione 1. Scollegare l'alimentazione o il cavo di connessione prima di qualsiasi intervento! **2.** Utilizzare questo dispositivo solo su superfici normali o non infiammabili. **3.** Questo prodotto è destinato esclusivamente all'uso interno, non esterno. **4.** Temperatura ambiente di installazione e funzionamento: tra +5°C e +35°C. **5.** È vietato applicare vernice, colla, ecc. su questo prodotto. **6.** Assicurarsi che il collegamento tra la guida e gli accessori sia corretto e sicuro. **Manutenzione 1.** Spegnerne l'alimentazione elettrica prima di pulire la guida. **2.** Utilizzare un panno morbido e asciutto per rimuovere la polvere dalla superficie. **3.** Evitare l'uso di prodotti chimici aggressivi o solventi che possano danneggiare il rivestimento. **Garanzia 1.** Questo prodotto è coperto da una garanzia limitata di 5 anni. **2.** Conservare la prova d'acquisto per eventuali richieste di garanzia. **3.** Per domande o problemi, contattare il nostro servizio clienti o il rivenditore. **Normative di conformità 1.** Questo prodotto è stato testato e certificato conforme agli standard europei di sicurezza elettrica. **2.** Per ulteriori informazioni sulla conformità, vi preghiamo di contattarci.

NL Instructies

Let op 1. Haal de stroomtoevoer of aansluitkabel los voordat u iets doet! **2.** Gebruik dit apparaat alleen op normale of niet-brandbare oppervlakken. **3.** Dit product is uitsluitend bedoeld voor gebruik binnenshuis, niet buitenshuis. **4.** Installatie- en bedrijfstemperatuur: tussen +5°C en +35°C. **5.** Het is verboden om verf, lijm, enz. op dit product aan te brengen. **6.** Zorg ervoor dat de verbinding tussen de rail en de accessoires correct en betrouwbaar is. **Onderhoud 1.** Schakel de stroom uit voordat u de rail schoonmaakt. **2.** Gebruik een zachte, droge doek om stof van het oppervlak te verwijderen. **3.** Vermijd het gebruik van agressieve chemicaliën of oplosmiddelen die de coating kunnen beschadigen. **Garantie 1.** Dit product heeft een beperkte garantie van 5 jaar. **2.** Bewaar uw aankoopbewijs voor garantieclaims. **3.** Neem bij vragen of problemen contact op met onze klantenservice of uw dealer. **Conformiteitsnormen 1.** Dit product is getest en gecertificeerd volgens de Europese normen voor elektrische veiligheid. **2.** Neem voor meer informatie over conformiteit contact met ons op.

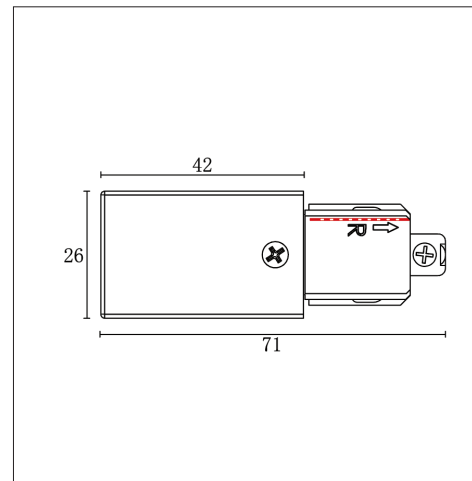
OGGILIGHT.COM

Athelia V 390 Avenue des Rosiers 13600 La Ciotat FRANCE
info@oggilight.com

Made in PRC

OGGI
INFINITY LIGHTING

OGGI
INFINITY LIGHTING



DE Lesen Sie die Bedienungsanleitung aufmerksam durch und bewahren Sie sie an einem sicheren Ort auf! **1. Achtung,** bei unsachgemäßer Verwendung besteht Stromschlag- oder Brandgefahr! **2.** Stellen Sie sicher, dass der Strom ausgeschaltet ist, bevor Sie mit der Montage beginnen. **3.** Verwenden Sie geeignetes Werkzeug und stellen Sie sicher, dass alle Verbindungen sicher sind. **4.** Verändern oder manipulieren Sie das Produkt nicht. **5.** Wenn Sie sich über den Montageprozess nicht sicher sind, bei Verdacht auf Fehlfunktionen oder Schäden, schalten Sie das Gerät aus und wenden Sie sich bitte an einen qualifizierten Elektriker oder Ihren Händler.

EN Read these operating instructions carefully and keep them in a safe place! **1. Caution:** improper use may result in a risk of electric shock or fire! **2.** Make sure that the power supply is switched off before starting assembly. **3.** Use appropriate tools and ensure that all connections are secure. **4.** Do not modify or alter the product. **5.** If you are unsure about the assembly process, or if you suspect any malfunction or damage, switch off the appliance and contact a qualified electrician or your retailer.

FR Lire attentivement le mode d'emploi et le conserver dans un endroit sûr! **1. Attention,** une mauvaise utilisation peut entraîner un risque d'électrocution ou d'incendie! **2.** Assurez-vous que l'alimentation électrique est coupée avant de commencer le montage. **3.** Utilisez des outils ap-



TENO

DE - Rechte Stromversorgung
EN - Right power supply
FR - Alimentation droite
IT - Alimentazione destra
NL - Rechter voeding

6418011

Blanc

propriés et assurez-vous que toutes les connexions sont sécurisées. **4.** Ne pas modifier ni altérer le produit. **5.** Si vous n'êtes pas sûr du processus de montage, en cas de soupçon de dysfonctionnement ou de dommage, arrêter l'appareil et veuillez contacter un électricien qualifié ou votre revendeur

IT Leggere attentamente queste istruzioni per l'uso e conservarle in un luogo sicuro! **1. Attenzione:** un uso improprio può comportare il rischio di scosse elettriche o incendi! **2.** Prima di iniziare il montaggio, assicurarsi che l'alimentazione sia disinserita. **3.** Utilizzare gli strumenti appropriati e assicurarsi che tutti i collegamenti siano sicuri. **4.** Non modificare o alterare il prodotto. **5.** Se non si è sicuri del processo di assemblaggio o se si sospettano malfunzionamenti o danni, spegnere l'apparecchio e contattare un elettricista qualificato o il proprio rivenditore.

NL Lees deze gebruiksaanwijzing zorgvuldig en bewaar hem op een veilige plaats! **1. Let op:** onjuist gebruik kan leiden tot een risico op elektrische schokken of brand! **2.** Zorg ervoor dat de voeding is uitgeschakeld voordat u met de montage begint. **3.** Gebruik geschikt gereedschap en zorg ervoor dat alle aansluitingen goed vastzitten. **4.** Wijzig of modificeer het product niet. **5.** Als u niet zeker bent over het montageproces of als u een storing of beschadiging vermoedt, schakel het apparaat dan uit en neem contact op met een gekwalificeerde elektricien of uw verkoper.

DE Die Schiene verfügt über eine Verdrehsicherung

achten Sie darauf, sie richtig herum zu montieren

EN The rail has a keying feature

make sure to install it in the correct orientation

FR Le rail possède un détrompeur

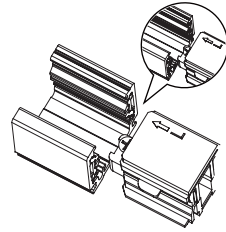
veillez à l'installer dans le bon sens

IT La guida è dotata di un sistema di posizionamento

assicurarsi di installarla nel verso corretto.

NL De rail heeft een vergrendelingsvoorziening

zorg ervoor dat u hem in de juiste richting installeert.



DE Stromzufuhr vor der Montage unterbrochen

EN Power supply cut off before installation

FR Alimentation électrique coupée avant montage

IT Interruzione dell'alimentazione prima dell'installazione

NL Stroomtoevoer afsluiten voor installatie



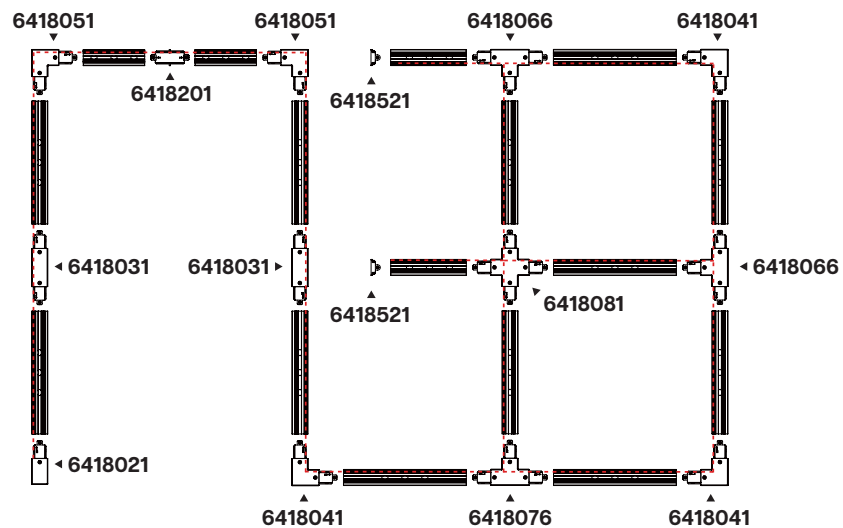
DE Nur kompatibel mit TENO-Schienen bei 230 V AC

EN Compatible only with TENO tracks at 230 V AC

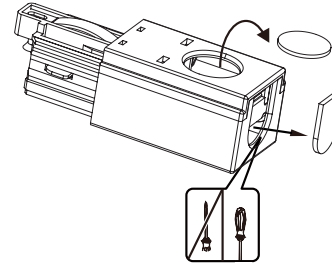
FR Compatible uniquement avec les rails TENO en AC 230 V

IT Compatibile solo con i binari TENO a 230 V AC

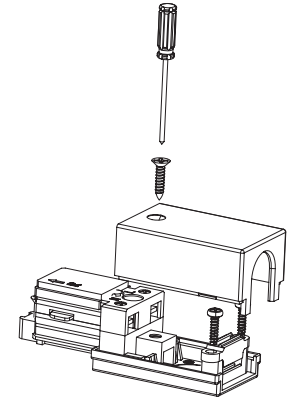
NL Alleen compatibel met TENO-rails op 230 V AC



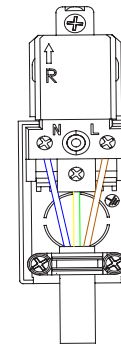
1



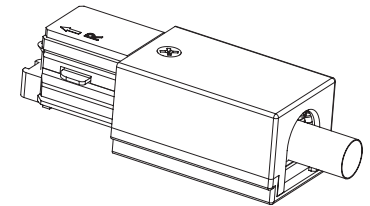
2



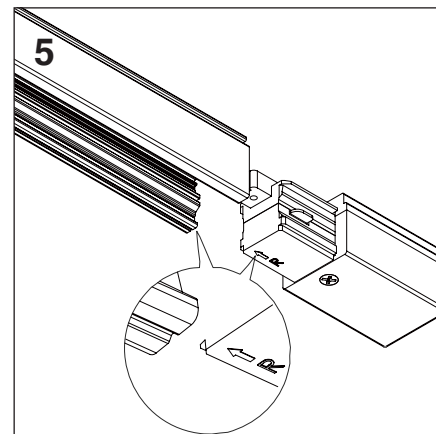
3



4



5



6

