



OGGI LUCE SAS
625 RUE DE ROSEAUX
13320 BOUC-BEL-AIR
FRANCE

ENTREE: 220-240V 50/60Hz CLASSI Ⓢ

LED: LED-28x0.3W

MATERIAL: ALUMINIUM

IP54



NOTICE DE MONTAGE

1. Avant de commencer l'installation, vérifier que l'alimentation électrique ou le raccordement au secteur est bien hors tension.
2. Suivre les étapes décrites sur le schéma :
 - a. Retirez les fils pour percer les trous de fixations.
 - b. Fixer le support de montage sur le mur avec des vis.
 - c. Connecter les fils d'alimentations au bornier.
 - d. Fixer l'applique sur le support de montage à l'aide des vis
3. Après avoir terminé chaque étape, serrer les vis, puis brancher l'alimentation.

INSTRUCTION DE NETOYAGE

1. Avant de nettoyer vérifier que l'alimentation est bien coupée
2. Utilisez uniquement un chiffon doux pour nettoyer la lampe, humidifié avec un nettoyant doux si nécessaire pour la saleté résistante.
3. Attention : ne pas utiliser de l'alcool ou d'autres solvants.

PRECAUTION

1. En cas de doute, s'il vous plaît contacter un électricien qualifié.

DIRECTIVES: RoHS, CE, LVD, EMC

NORMES: EN60598-1:2015

EN60598-2-1:1989

EN55015:2013

EN61547:2009

EN61000-3-2:2014

EN61000-3-3:2013

EN50581:2012

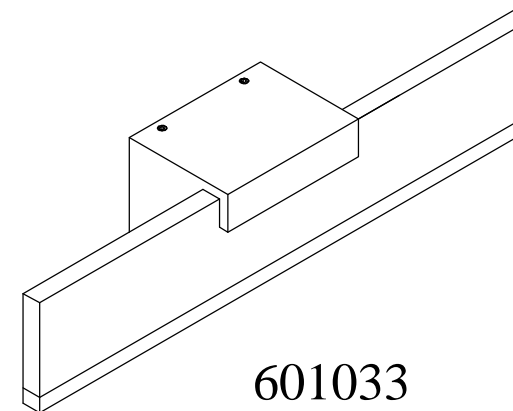
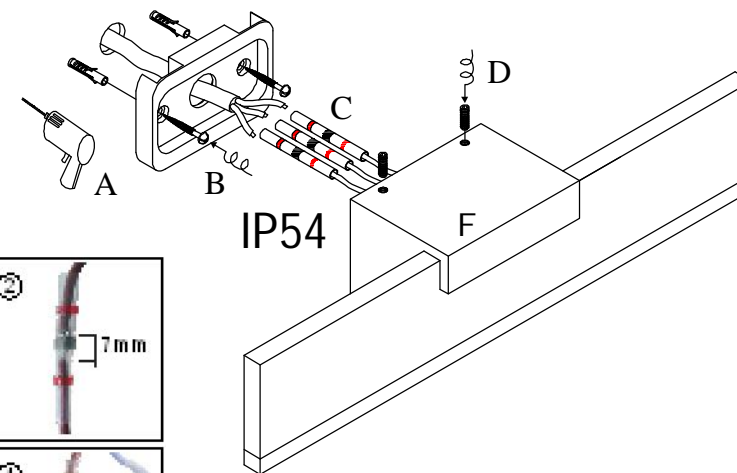
EN61347-1:2008+A2:2013

EN61347-2-13:2014

EN62031:2008

EN62471:2008

Rapport de fabrication n° LCZ-64M711-30



601033
601036
601039

