



OGGI LUCE SAS  
625 RUE DES ROSEAUX  
13320 BOUC BEL AIR  
FRANCE

ENTREE: 220-240V~ 50/60Hz CLASS I

LED LED1x4W

MATERIAL:ALUMINIUM



### NOTICE DE MONTAGE

1. Avant de commencer l'installation, vérifier que l'alimentation électrique ou le raccordement au secteur est bien hors tension.
2. Suivre les points suivants pour l'installation de l'applique:  
A. Retirer les fils pour percer les trous de fixation  
B. Fixer le support de montage sur le mur avec les vis.  
C. Connecter les fils d'alimentations au bornier à l'aide d'une pince.  
D. Fixer l'applique sur le support de montage à l'aide des vis.
3. Après avoir terminé chaque étape, serrer les vis, puis brancher l'alimentation.

### INSTRUCTION DE NETOYAGE

1. Avant de nettoyer vérifier que l'alimentation est bien coupée.
2. Utiliser uniquement un chiffon doux pour nettoyer la lampe, humidifié avec un nettoyant doux si nécessaire pour la saleté résistante.
3. Attention ne pas utiliser de l'alcool ou d'autres solvants.

### PRECAUTION

1. En cas de doute n'hésitez pas à contacter un électricien qualifié.

### DIRECTIVE CE, ROHS, LVD EMC

Normes:

EN 60598-1:2016

EN 60598-2-1:1989

EN 55015:2013

EN 61547:2009

EN 610003-2:2014

EN 61000-3-3:2013

EN 50581:2012

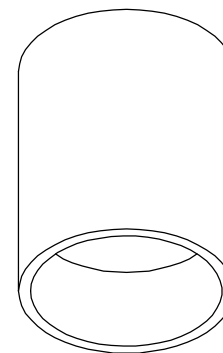
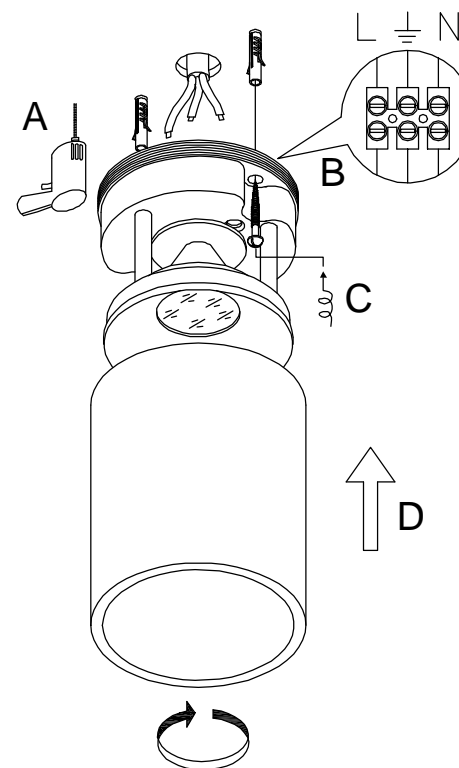
EN 613471:2008+A2:2013

EN 61347-2-13:2014

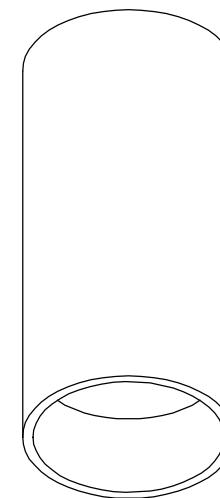
EN 62031:2008

EN 62471:2008

Rapport de fabrication<sup>n</sup> LCZ- 627211 / 627 / 311 /627411



601280



601283



601286