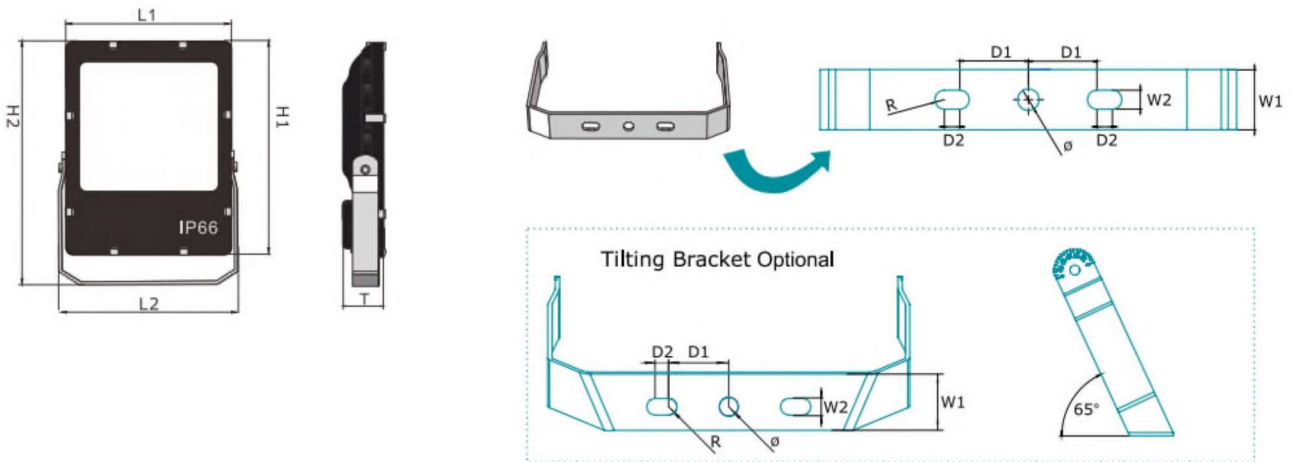


Instructions

1. Dimensions



Unité: mm

Puissance	HI	H2	LI	L2	T	D1	D2	W1	W 2	R	Ø
12/16W	175	205	135	150	42	31	8	20	8.5	4.25	8.5
24/32W	220	251	170	200	45	35	9	30	10.5	5.25	10.5
50W	290	330	225	243	55	40	9	35	11	5.5	12.5
72W	330	372	250	265	75	40	9	40	11	5.5	12.5
100W - 120W	440	450	340	360	75/90*	48	40	55	13	6.5	13
150W - 200W	440	450	340	360	90	48	40	55	13	6.5	13

* Dépend de la série, vérifier auprès du distributeur.

Surface éclairée maximale du projecteur :

12W/16W: 0.024 m²

24W/32W: 0.037m²

50W: 0.065m²

72W: 0.083m²

100W, 120W, 150W, 200W: 0.136m²

Dimensions du verre trempé :

12W/16W: 165x128x4 (mm)

24W/32W: 213x163x4 (mm)

50W: 283x218x4 (mm)

72W: 320x242x4 (mm)

100W, 120W, 150W, 200W: 390x332x5 (mm)

2. Installation

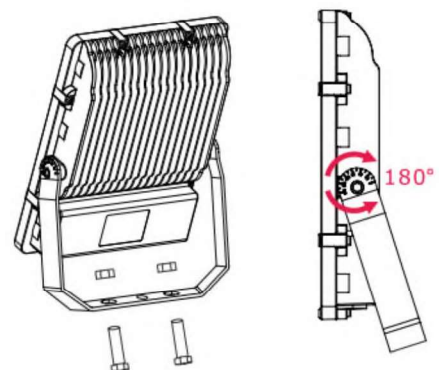
Étape 1: Ouvrir la boîte et vérifier le produit. En cas d'avarie contacter le revendeur.

Étape 2: Fixer les supports sur le mur / la surface à l'aide de vis en acier.

Étape 3: Ajuster le projecteur pour diriger la lumière dans la direction souhaitée avant de serrer les vis.

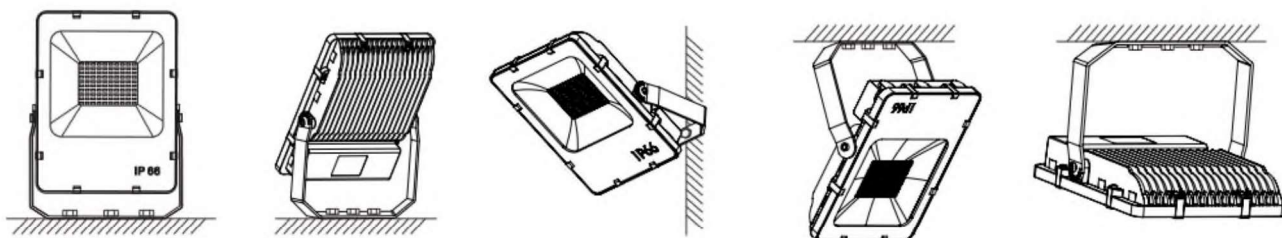
Étape 4: S'assurer de connecter les fils correctement. S'assurer que le cordon d'alimentation a été fixé de manière à empêcher la traction et que la connexion est étanche.

Étape 5: Mettre sous tension et vérifier que le projecteur fonctionne correctement.



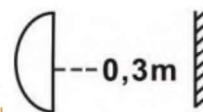
3. Position

Le projecteur peut être installé sur un mur, au plafond ou sur une surface horizontale.
La hauteur maximale d'installation est de 18m.



Mise en garde:

1. L'installation et la maintenance doivent être effectuées par des professionnels.
2. La source lumineuse de ce luminaire n'est pas remplaçable; lorsque la source lumineuse atteint la fin de sa vie, le luminaire entier doit être remplacé.
3. Si le câble ou cordon flexible externe de ce luminaire est endommagé, il doit être exclusivement remplacé une personne qualifiée afin d'éviter un danger.
4. S'assurer que le support est assez fort et que les vis sont bien serrées.
5. Le fil de terre doit être bien connecté.
6. S'assurer que la lampe fonctionne avec une tension d'entrée correcte.
7. Ne pas utiliser de produits chimiques ou de produit corrosif pour nettoyer l'appareil.
8. La distance minimale entre les objets éclairés et les luminaires doit être d'au moins 0,3 m.
9. Le verre brisé doit être remplacé par un technicien certifié.



4. Lampes usagées

Les lampes à LED doivent être éliminées conformément à la réglementation en vigueur concernant la protection environnementale. Les lampes usagées doivent être renvoyées au point de collecte approprié. Une bonne utilisation de l'équipement permet de préserver les ressources environnementales et éviter les impacts négatifs sur la santé et l'environnement, qui peuvent être menacés par une manipulation inappropriée des déchets.

