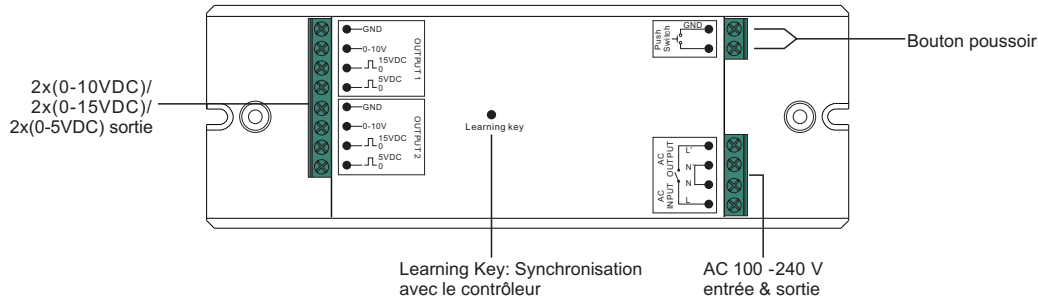


RF 0-10V/PWM Dimmer



Important: Lire toutes les instructions avant installation

Fonctionnement



Paramètres

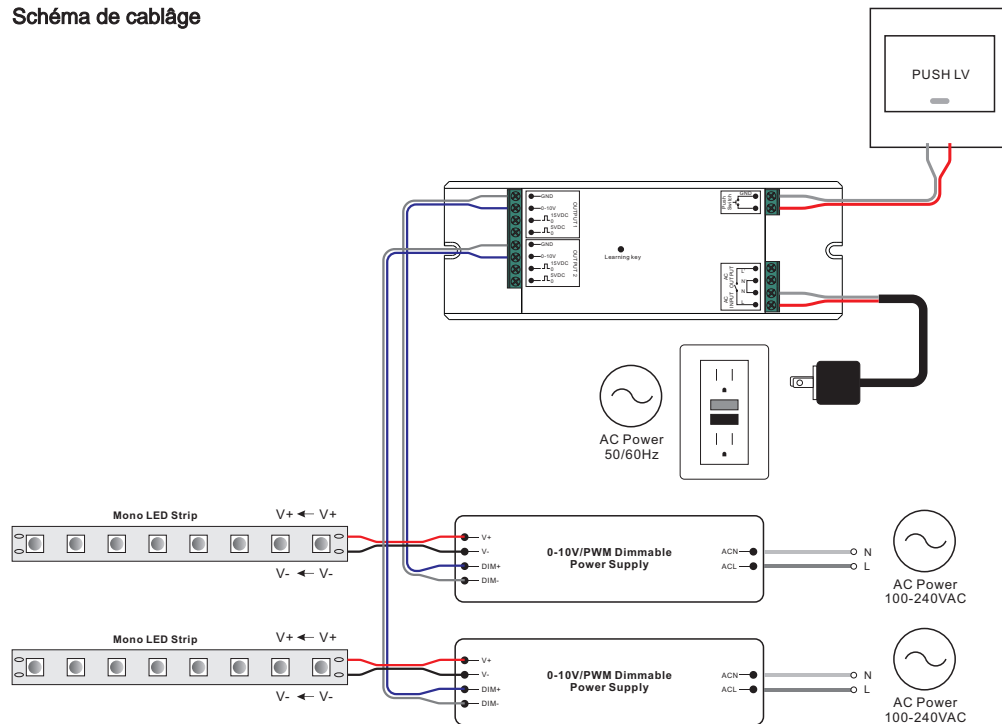
Tension en entrée	Courant en entrée	Puissance en sortie	Taille(LxHxP)
100-240VAC	60mA max	2x(0-5VDC)/2x(0-10VDC)/2x(0-15VDC)	170x59x29mm

- Radio Frequency : 868/869.5/916.5/434mhz
- Waterproof grade: IP20

Avertissements, Sécurité

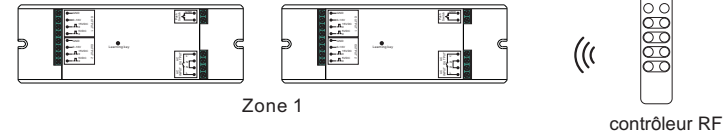
- DO NOT install with power applied to device.
- DO NOT expose the device to moisture.

Schéma de câblage

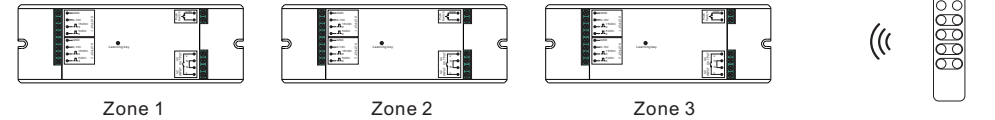


If you use multiple receivers, you have two choices:

Option 1: have all the receivers in the same zone, like zone 1



Option 2: have each receiver in a different zone, like zone 1, 2, 3 or 4



Utilisation

Effectuer le câblage à comme sur le schéma.

Synchronisation:

1. Câbler et mettre en marche le récepteur.
2. Allumer le contrôleur → Cliquer sur le bouton "Learning key" du récepteur → Cliquer sur un numéro de zone (ignorer cette étape si le récepteur n'a qu'une seule zone) → Appuyer sur la palette de couleur ou sur n'importe quel autre bouton autre que ON/OFF → Le ruban LED clignote pour indiquer la bonne synchronisation.

Remarque: un récepteur peut être contrôler par 8 télécommandes max.

Supprimer la synchronisation:

1. Câbler et mettre en marche le récepteur.
2. Appuyer et maintenir le bouton " Learning Key" sur le récepteurjusqu' à ce que la LED clignote, ce qui indique la suppression de la synchronisation.

PUSH DIM:

Lorsque vous êtes connecté à PUSH LV, cliquer sur le bouton pour allumer ou éteindre. Appuyer sur le bouton et le maintenir enfoncé pour augmenter / diminuer l' intensité lumineuse.