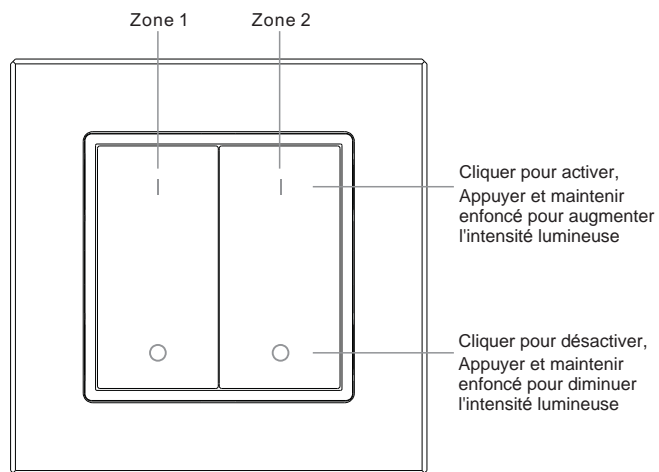


# Contrôleur RF mural monochrome



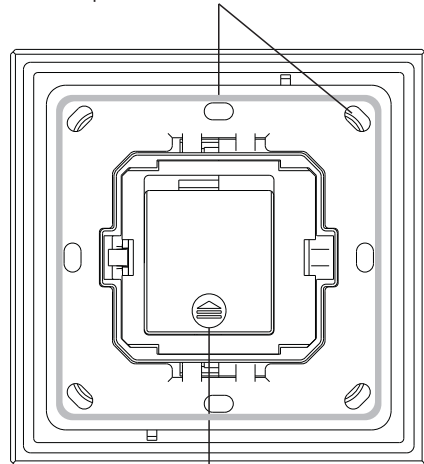
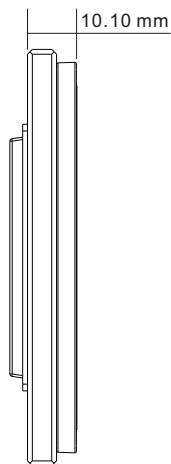
**Important:** Lisez toutes les instructions avant installation

610SR2837k2



Face avant

La télécommande peut être fixée au mur avec de la colle ou de la vis 3M.



Battery: CR2430  
Before the first use, please open the battery cover and remove the protective film

Face arrière

## Paramètres

Sortie	RF signal
Fréquences	868/869.5/434MHz
Power Supply	3V(1xCR2430 battery)
Operating temperature	0-40°C
Relative humidity	8% to 80%
Dimensions	86x86x14mm

- Contrôler 2 zones séparément
- Contrôleur monochrome
- Compatible avec tous les récepteurs RF universels
- 1 récepteur peut être associé à 8 télécommandes différentes.
- IP20

## Avertissements de sécurité

- Cet appareil contient une pile au lithium qui doit être stockée et éliminée correctement.
- Ne pas exposer l'appareil à l'humidité.

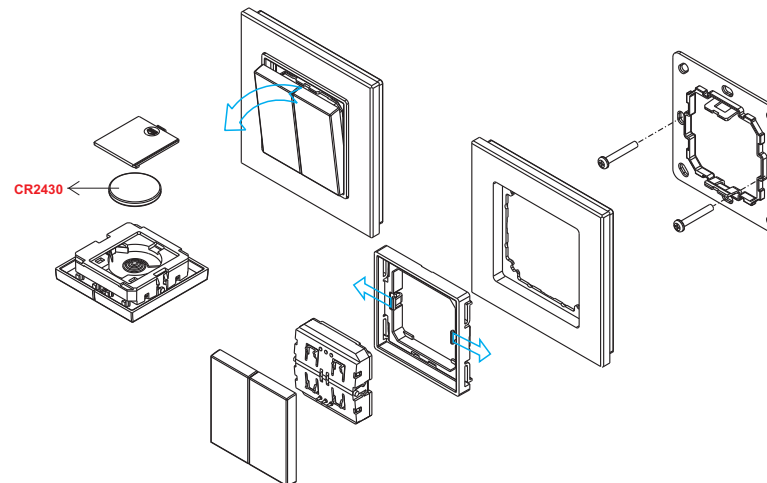
### 1. Synchronisation:

Cliquer le bouton "Learning Key" sur le récepteur RF → Cliquer le bouton ON ou OFF sur le contrôleur → Les LED connectées au récepteur clignotent → Le récepteur est synchroniser avec son contrôleur

### 2. Supprimer la synchronisation:

Appuyer et maintenir enfoncé le bouton "Learning Key sur le récepteur jusqu' à ce que les LED clignent.

## Installation

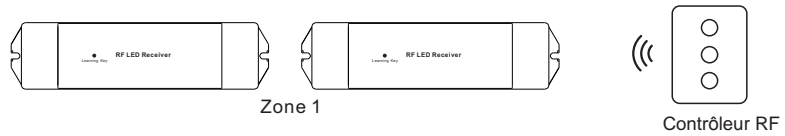


La pièce maîtresse de ce contrôleur est un élément de commutation standard universel extrêmement rotatif qui peut être intégré dans de nombreuses montures de différents fabricants, comme indiqué ci-dessous:

BEKER	S1, B1, B3, B7 glass
GIRA	Standard55, E2, Event, Esprit
JUNG	A500, Aplus
MERTEN	M-smart, M-Arc, M-Plan

**Si vous utilisez plusieurs récepteurs, vous avez deux choix:**

Option 1: avoir tous les récepteurs dans la même zone, exemple zone 1



Option 2: mettre chaque récepteur dans une zone différente, exemple zone 1, 2, 3

