

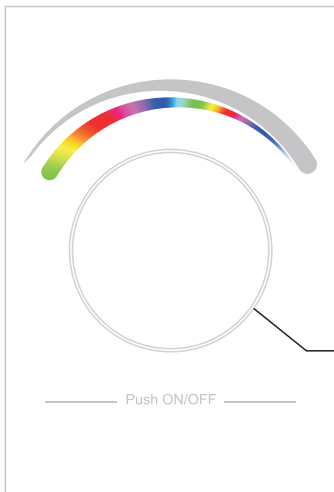
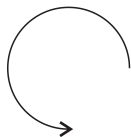
# RF RGB Contrôleur à poser



**Important:** Lisez toutes les instructions avant installation

Tourner le bouton dans le sens inverse des aiguilles d'une montre:

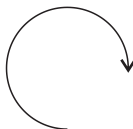
1. Diminue l'intensité lumineuse de 100% à 1% (mode luminosité).
2. Change la couleur RVB (mode couleur RGB)



Front side

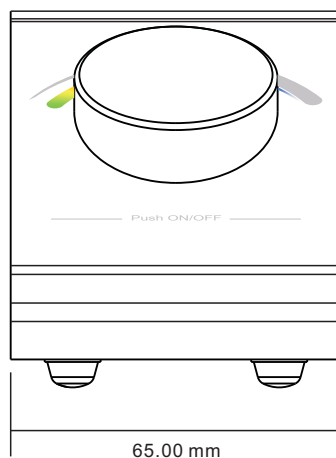
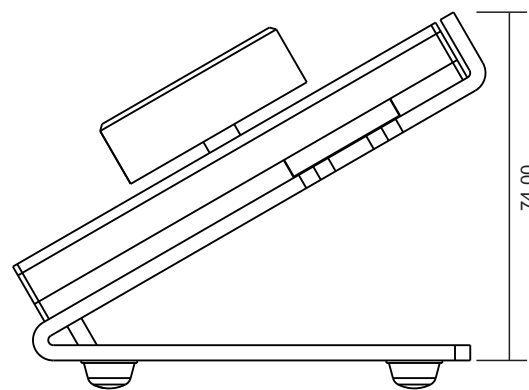
Tournez le bouton dans le sens des aiguilles d'une montre:

1. Augmente l'intensité lumineuse de 1% à 100% (mode luminosité).
2. Change la couleur RVB (mode couleur RGB)



Cliquer sur le bouton pour activer / désactiver. Maintenez la touche enfoncée pour régler la luminosité à 100%.

Double-cliquer sur le bouton pour basculer entre le mode de couleur RGB et le mode de luminosité.



## Paramètres

Output Signal	RF signal
Power Supply	3V(CR2025)
Power consumption	10 mA
Operating temperature	0-40°C
Relative humidity	8% to 80%
Dimensions	96x65x74mm

## Utilisation

### 1. Synchronisation avec un contrôleur RF:

- a. Connecter et câbler le récepteur RF correctement et le mettre sous tension.
- b. Allumer le contrôleur.
- c. Sur le récepteur, appuyer sur le bouton *Learning Key*.
- d. Sur le contrôleur, appuyer sur le bouton ou le faire tourner pour synchroniser le récepteur. Le ruban clignote 2 fois pour signaler la bonne synchronisation.

### 2. Supprimer la synchronisation:

- a. Câbler le récepteur RF correctement et le mettre sous tension.
- b. Sur le récepteur, maintenir le bouton *Learning Key* jusqu'à ce que la LED clignote.

## Installation

