

RF RGB Contrôleur à fixer



Important: Read All Instructions Prior to Installation

Function introduction

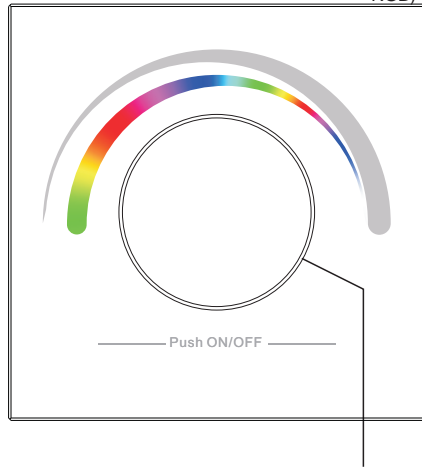
Tourner le bouton dans le sens inverse des aiguilles d'une montre:

1. Diminue l'intensité lumineuse de 100% à 1% (mode luminosité).
2. Change la couleur RGB (mode couleur RGB)

Tournez le bouton dans le sens des aiguilles d'une montre:

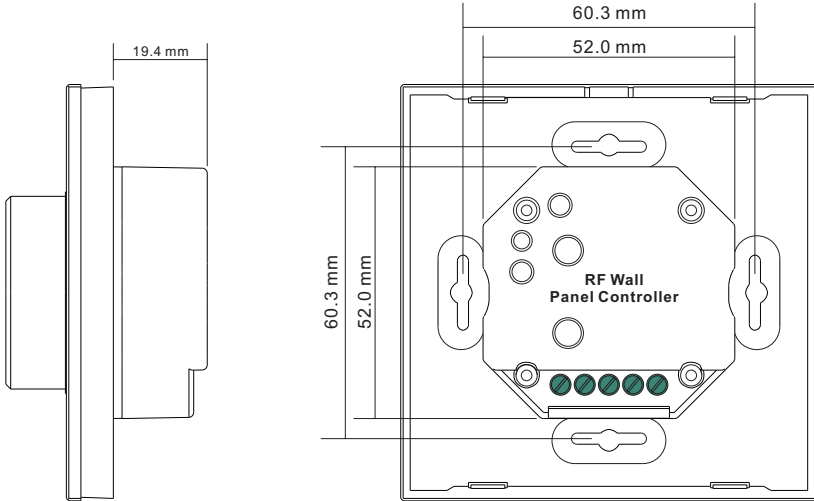
1. Augmente l'intensité lumineuse de 1% à 100% (mode luminosité).
2. Change la couleur RVB (mode couleur RGB)

610SR2836RGB



Cliquer sur le bouton pour activer / désactiver. Maintenez la touche enfoncée pour régler la luminosité à 100%.

Double-cliquer sur le bouton pour basculer entre le mode de couleur RGB et le mode de luminosité.



Back side

Paramètres

Output Signal	RF signal
Power Supply	3V(CR2032)
Power consumption	10 mA
Operating temperature	0-40°C
Relative humidity	8% to 80%
Dimensions	86x86x41.6mm

- Rotation sensitive
- Interface vitrée (blanc et noir)
- Compatible avec tous les récepteurs RF universal series (868/869.5/434MHz)
- Contrôle la couleur RGB
- Contrôle 1 zone
- Waterproof grade: Ip20

Utilisation

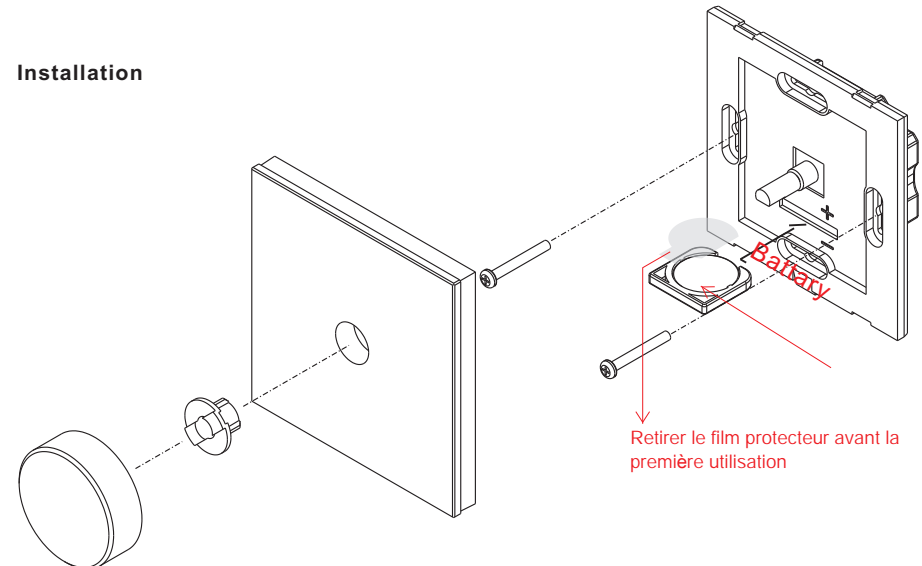
1. Synchronisation avec un contrôleur RF:

- a. Connecter et câbler le récepteur RF correctement et le mettre sous tension.
- b. Allumer le contrôleur.
- c. Sur le récepteur, appuyer sur le bouton *Learning Key*.
- d. Sur le contrôleur, appuyer sur le bouton ou le faire tourner pour synchroniser le récepteur. Le ruban clignote 2 fois pour signaler la bonne synchronisation.

2. Supprimer la synchronisation:

- a. Câbler le récepteur RF correctement et le mettre sous tension.
- b. Sur le récepteur, maintenir le bouton *Learning Key* jusqu'à ce que la LED clignote.

Installation



Retirer le film protecteur avant la première utilisation