

OGGI LUCE

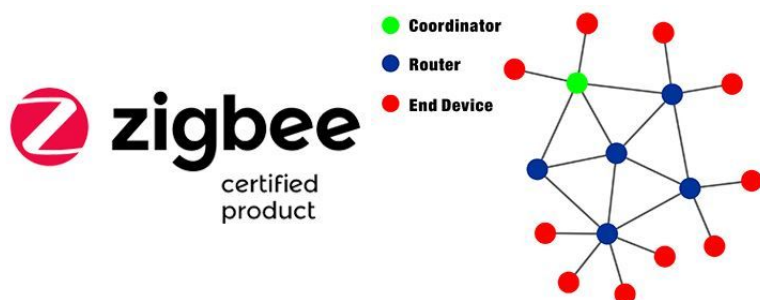
625 RUE DES ROSEAUX

13320 BOUC BEL AIR

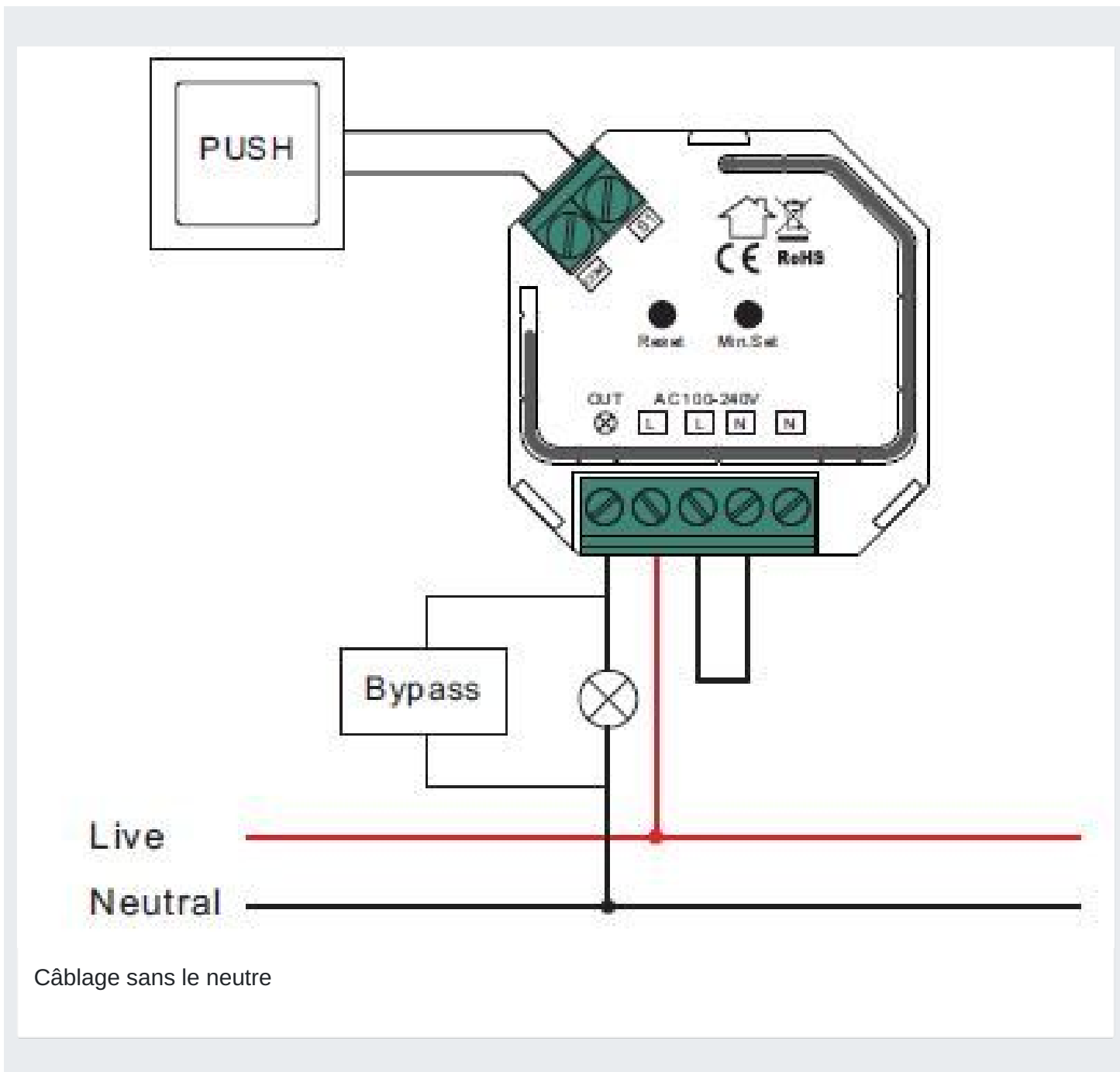
France

Article

[ZG9040A] ZIGBEE RECEPTEUR SANS NEUTRE AC230V 200W/400W TRIAC + PUSH



OGGI LUCE  
625 RUE DES ROSEAUX  
13320 BOUC BEL AIR  
France

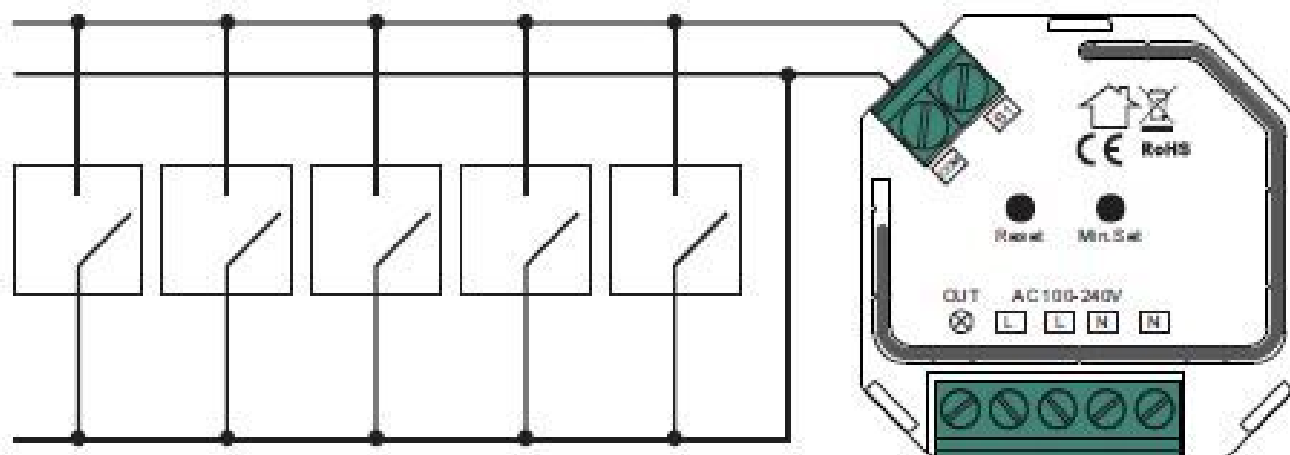


OGGI LUCE

625 RUE DES ROSEAUX

13320 BOUC BEL AIR

France



Variation Push

Tension d'entrée	Tension de sortie	Courant de sortie	Taille(LxWxH)
100-240VAC	100-240VAC	1.8A max	45.5x45x20.3mm




Compatible Load Types			
Symbole de charge	Type de charge	Charge maximale	Remarques
	Lampes LED dimmables	200W @ 230V	En raison de la variété des conceptions de lampes à LED, le nombre maximum de lampes à LED dépend en outre du résultat du facteur de puissance lorsqu'il est connecté au gradateur.
	Alimentation LED dimmables	200W @ 230V 100W @ 110V	Le nombre maximum autorisé de pilotes est de 200 W divisé par la puissance nominale de la plaque signalétique du pilote.
	Éclairage incandescent, lampes halogènes HV	400W @ 230V 200W @ 110V	
	Éclairage halogène basse tension avec transformateurs électroniques	200W @ 230V 100W @ 110V	

OGGI LUCE

625 RUE DES ROSEAUX

13320 BOUC BEL AIR

France

Types de charge pris en charge		100-240V~	
	<b>Charges résistives</b> Sources lumineuses incandescentes et halogènes classiques	20-400W @ 230V 20-200W @ 110V	
	<b>Charges capacitives</b> Lampe à tube fluorescent (compact / avec ballast électronique), transformateur électronique, LED	En utilisant Bypass: 3-200W @ 230V 3-100W @ 110V	No Bypass Used: 20-200W @ 230V 20-100W @ 110V
	<b>Charges inductives</b> Transformateurs ferromagnétiques	20-200W @ 230V 20-100W @ 110V	

