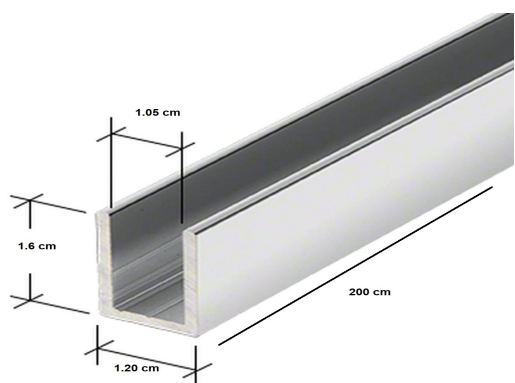
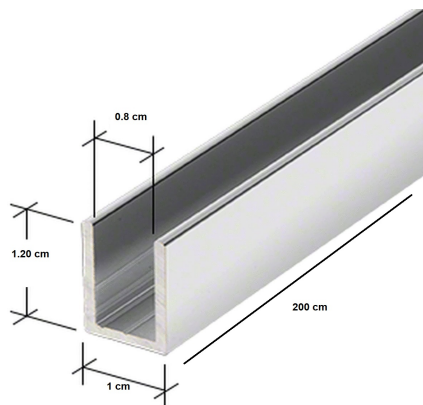


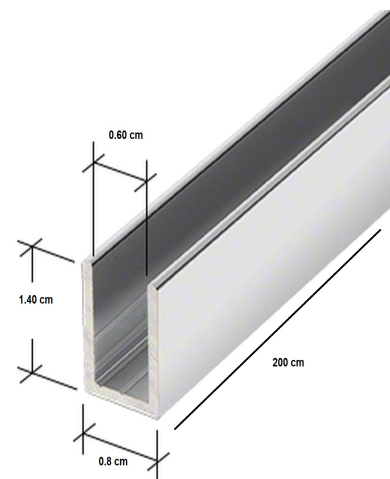
# Profilé Ruban LAZER - LAZER THIN - LAZER RGB by OggiLuce



Pour Ruban LAZER RGB  
600NPRGB



Pour Ruban LAZER  
600NP202



Pour Ruban LAZER THIN  
600NP102

## Description

Profil aluminium anodisé pour intégrer des rubans de la gamme LAZER

## Référence(s)

Profilé pour LAZER RGB Longueur 200 cm	: 600NPRGB
Profilé pour LAZER Longueur 200 cm	: 600NP202
Profilé pour LAZER THIN Longueur 200 cm	: 600NP102