

ARTICOLO ITEM ARTICLE ARTIKEL ARTICULO ARTIKEL ARTIGO ARTYKUŁ	TENSIONE VOLTAGE TENSION SPANNUNG TENSION SPANNING TENSÃO NAPIĘCIE	TIPO E POTENZA DI LAMPADA TYPE AND POWER OF BULB TYPE ET PUISSANCE DEL'AMPOULE TYP UND LAMPENSTÄRKE TIPO E POTENCIA DE LA LAMPARA LAMPATYPE EN VERMOGEN TIPO E POTÊNCIA DE LÂMPADA RODZAJ I MOC LAMPY
748-06	220/240 V	LED 6 W
748-16	220/240 V	LED 12 W
748-26	220/240 V	LED 9 W
748-05	220/240 V	LED 6 W
748-15	220/240 V	LED 12 W
748-25	220/240 V	LED 9 W

LED	Groupo di Rischio 1 secondo norma EN 62471:2008 - IEC/TR62778 Risk Group 1 in accordance with EN 62471:2008 - IEC/TR62778 Groupe de Risque 1 selon la Norme EN 62471:2008 - IEC/TR62778 Gefahrgruppe 1 nach der Norm EN 62471:2008 - IEC/TR62778 Grupo de riesgo 1 según la Norma EN 62471:2008 - IEC/TR62778 Risiko groep 1 in conformiteit Richtlijn EN 62471:2008 - IEC/TR62778 Grupo de risco 1 de acordo com norma EN 62471:2008 - IEC/TR62778 Grupa ryzyko 1 zgodnie z norma EN 62471:2008 - IEC/TR62778	Per un corretto funzionamento del prodotto non toccare e non pulire il LED e la parabola. For proper operation of the product do not touch and do not clean the LEDs and the reflector. Pour un bon fonctionnement du produit ne se touchent pas et ne nettoyez pas la LED et le réflecteur. Für den ordnungsgemäßen Betrieb des Produkts nicht berühren und nicht sauber die LEDs und den Reflektor. Para un correcto funcionamiento del producto no se debe tocar y no limpiar el LED y el reflector. Voor een goede werking van het product niet aanraken en niet het reinigen van de LED's en de reflector. Para o funcionamento adequado do produto não toque e não limпам os LEDs eo refletor. Do prawidłowego działania produktu nie dotykać i nie czyścić diody LED i reflektora.
-----	---	--

I

MONTAGGIO
Vedi fig. 2
MANUTENZIONE
La sorgente luminosa contenuta in questo apparecchio deve essere sostituita solo dal costruttore.
Interventi sull'impianto elettrico sono consentiti solo a personale qualificato legalmente riconosciuto.
Conservare questo foglio d'istruzioni.
Apportare modifiche, installare/utilizzare il prodotto in modo diverso da quanto prescritto, comporta la perdita delle caratteristiche tecniche/meccaniche, di conseguenza la decadenza della garanzia, e decliniamo ogni responsabilità.

UK

ASSEMBLY
See fig. 2
MAINTENANCE
The light source contained in this device must be replaced only by the manufacturer.
All fittings must be connected by a qualified electrician.
Keep this instruction sheet.
Bringing modifications as well as installing/using the product other than required, involves the loss of technical/mechanical features, consequently voiding the warranty, and we do not assume any liability.

F

MONTAGE
Voir fig. 2
ENTRETIEN
La source de lumière contenue dans cet appareil doit être remplacé que par le fabricant.
Toute intervention sur l'installation électrique est consentie seulement à des électriciens qualifiés.
Conserver la notice de montage.
Apporter des modifications, aussi bien qu'installer/utiliser le produit d'une façon différente de ce qui est indiqué, implique la perte des caractéristiques techniques/mécaniques, par conséquent l'annulation de la garantie, et nous déclinons toute responsabilité.

D

MONTAGE
Siehe Abb. 2
WARTUNG
Die in diesem Gerät enthaltene Lichtquelle ist nicht austauschbar.
Die Lichtquelle in diesem Gerät enthaltene darf nur durch den Hersteller oder seinen Kundendienst oder gleich qualifizierte ersetzt werden.
Montageanleitung aufheben.
Ändern Sie, oder installieren/benutzen Sie das Produkt anders als verschrieben, beinhaltet den Verlust von technischen/mechanischen Eigenschaften, damit die Garantie erlischt, und wir lehnen jede Haftung.

E

MONTAJE
Ver fig. 2
MANTENIMIENTO
La fuente de luz contenida en este dispositivo debe ser reemplazado únicamente por el fabricante.
Está permitido intervenir sobre la instalación eléctrica solamente a personal competente legalmente reconocido.
Guardar esta hoja de instrucciones.
Modificar, instalar/usar el producto que no sea como prescrito, implica la pérdida de las características técnicas/mecánicas, por tanto se invalida la garantía y no nos asumimos ninguna responsabilidad.

NL

MONTAGE
Zie fig. 2
ONDERHOUD
De lichtbron die in het apparaat moet worden vervangen door de fabrikant.
Het is alleen aan wettelijk erkend, gekwalificeerd personeel toegestaan aan de elektrische installatie te werken.
Dit instructieblad bewaren.
Het brengen van wijzigingen evenals het installeren / gebruik van de anders dan noodzakelijk product, houdt het verlies van technische / mechanische eigenschappen, dus vervallen van de garantie, en we hebben geen enkele aansprakelijkheid.

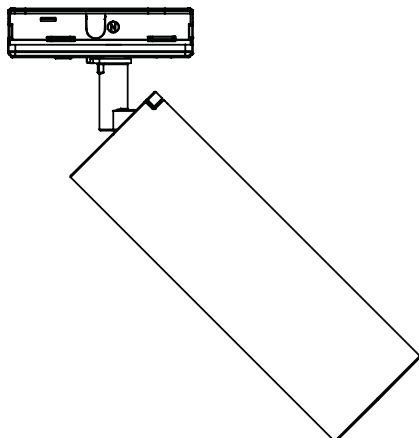
P

MONTAGEM
Veja fig. 2
MANUTENÇÃO
A fonte de luz contida neste dispositivo deve ser substituído apenas pelo fabricante.
Todas as ligações eléctricas devem ser efectuadas apenas por pessoas qualificadas e legalmente reconhecidas.
Guardar estas instruções.
Modificar, instalar / usar o produto de forma diferente da forma prescrita, que envolve a perda de características técnicas / mecânica, portanto, invalida a garantia e não assumimos qualquer responsabilidade.

PL

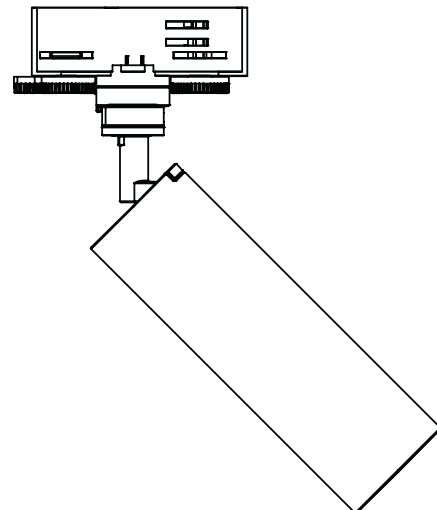
MONTAŻ
Patrz rys. 2
KONSERWACJA
Źródłem światła zawarte w tym urządzeniu może być wymieniony wyłącznie przez producenta.
Interwencje na instalacji elektrycznej są dozwolone tylko dla autoryzowanego wykwalifikowanego personelu
Przechowywać niniejszą instrukcję użytkownika.
Wprowadzanie zmian, jak również instalacji / użytkowania produktu innego niż to konieczne, wiąże się z utratą cech mechanicznych / technicznych konsekwencji anulowania gwarancji i nie ponoszą żadnej odpowiedzialności.

Art.
748-05
748-15
748-25



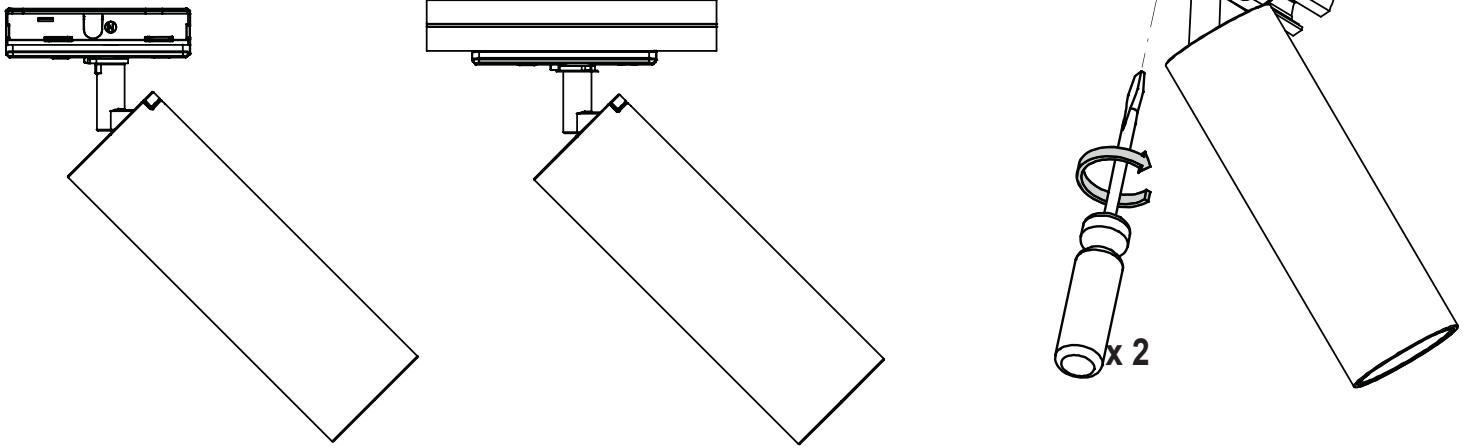
①

Art.
748-06
748-16
748-26



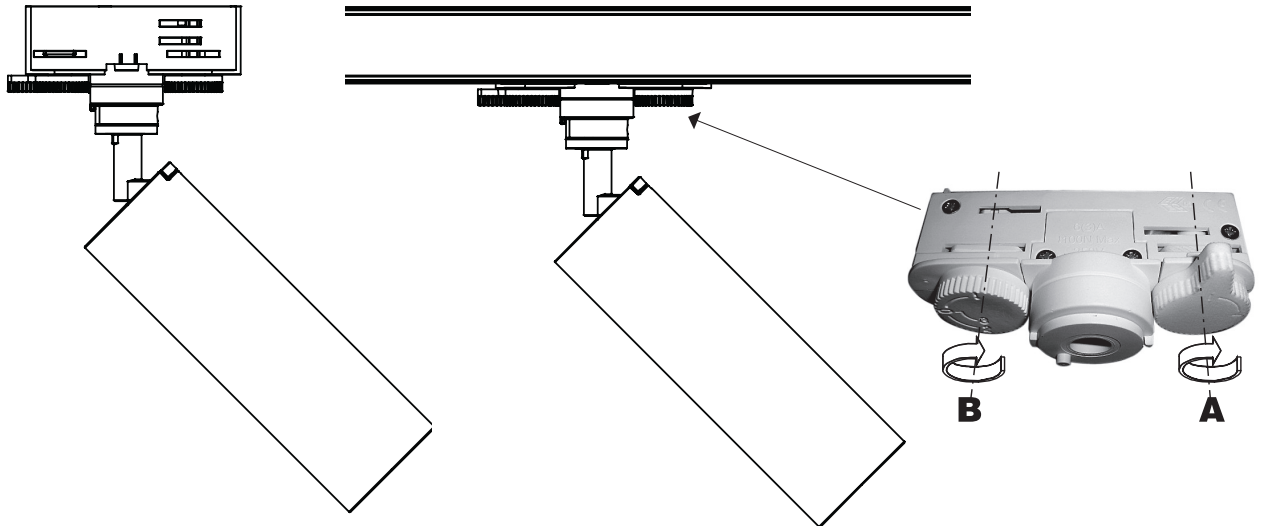
②

Art.
748-05
748-15
748-25



②

Art.
748-06
748-16
748-26



③

