

RF Contrôleur mural bicolore

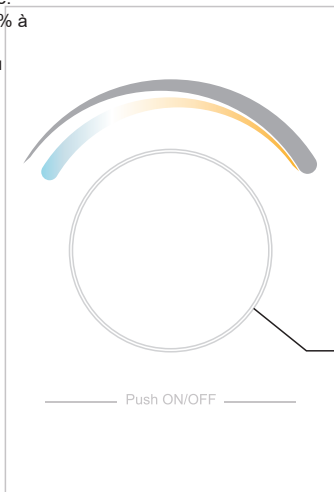
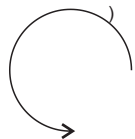
70010070



Important: Lisez toutes les instructions avant l'installation
Function introduction

Tournez le bouton dans le sens antihoraire:

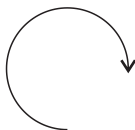
1. Diminuez l'intensité lumineuse de 100% à 1% (mode luminosité).
2. Changez la température de couleur du blanc chaud au blanc froid (mode bicolore)



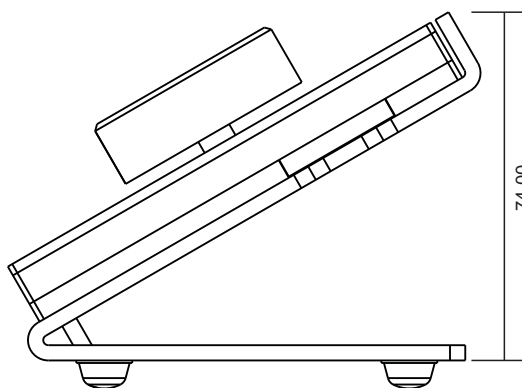
Front side

Tournez le bouton dans le sens des aiguilles d'une montre:

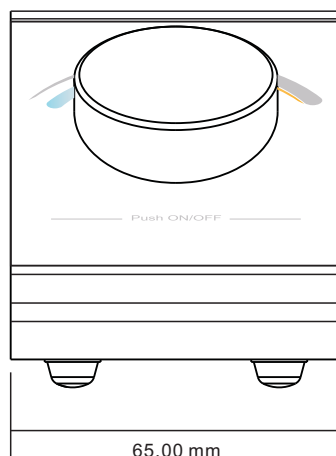
1. Augmentez l'intensité lumineuse de 1% à 100% (mode luminosité).
2. Changez la température de couleur du blanc froid au blanc chaud (mode bicolore)



Cliquez sur le bouton pour activer / désactiver. Appuyez et maintenez enfoncé pour régler la luminosité à 100%. Double-cliquez sur le bouton pour basculer entre le mode bicolore et le mode de luminosité.



74.00



65.00 mm

oggi luce®
LED SOLUTION

Product Data

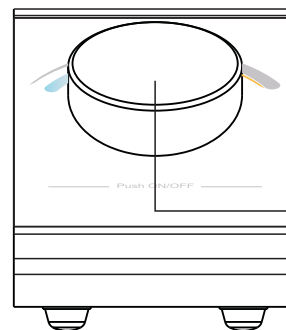
Output Signal	RF signal
Power Supply	3V(CR2025)
Power consumption	10 mA
Operating temperature	0-40°C
Relative humidity	8% to 80%
Dimensions	96x65x74mm

- Sensible à la rotation
- Compatible avec tous les récepteurs RF de la série universelle
- Fréquence radio: 868 / 869,5 / 916,5 / 434 MHz
- Contrôle de la couleur CCT
- Contrôle 1 zone du récepteur RF • Classe d'étanchéité: Ip20

Avertissements de sécurité

- NE PAS installer lorsque l'appareil est sous tension.
- N'exposez PAS l'appareil à l'humidité.

Jumeler avec un récepteur RF



Etape 1: Câbler le récepteur RF selon le schéma de câblage (veuillez vous référer aux instructions du récepteur RF que vous souhaitez coupler.

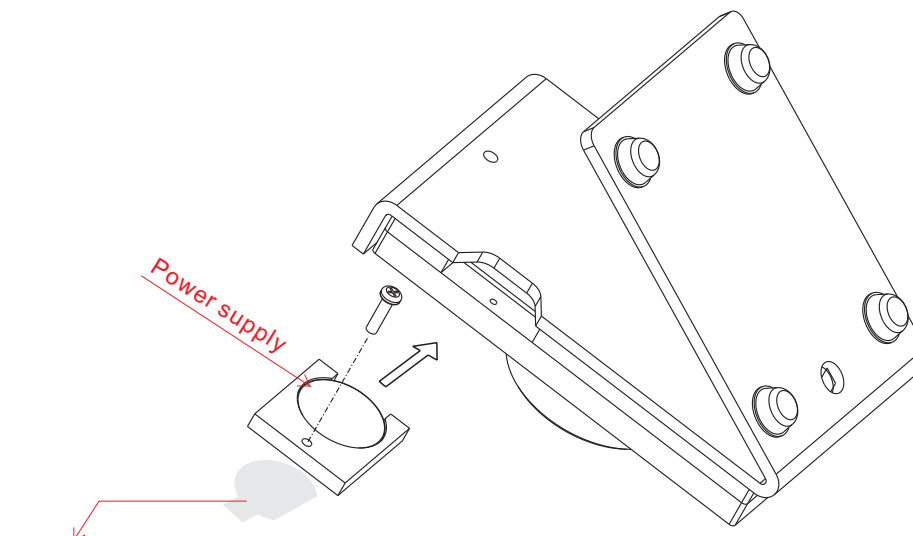


Etape 2: Cliquez le "Learning Key" bouton sur le récepteur RF pour le mettre en état d'appairage

Etape 3: Tournez ou cliquez sur le bouton, les voyants LED connectés au récepteur RF scintillent une fois signifie que le récepteur est couplé avec la télécommande avec succès.

Remarque: un récepteur peut être couplé avec un maximum de 8 télécommandes.

Installation



Film protecteur Avant la première utilisation, veuillez le retirer