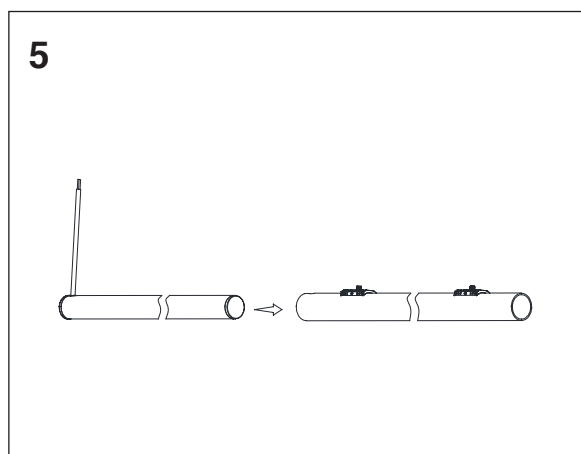
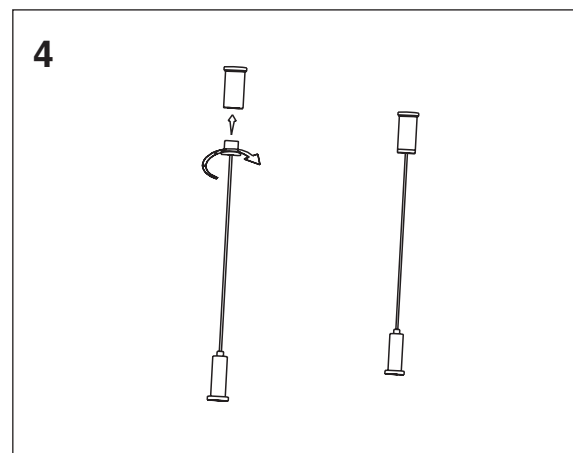
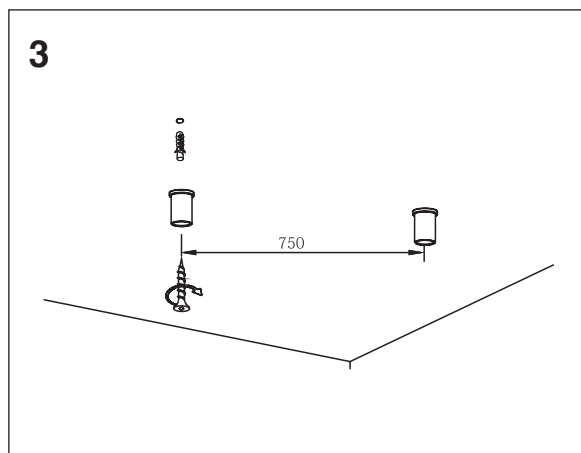
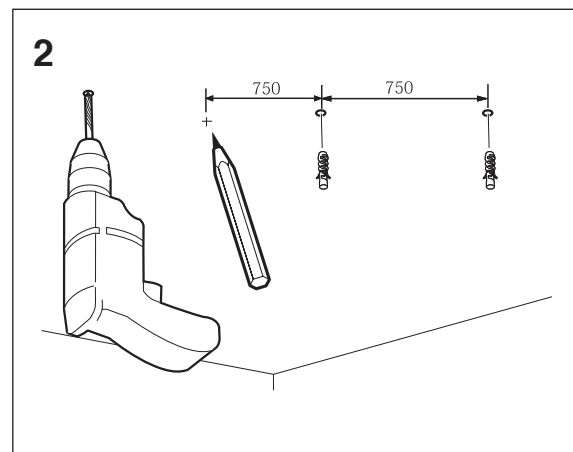
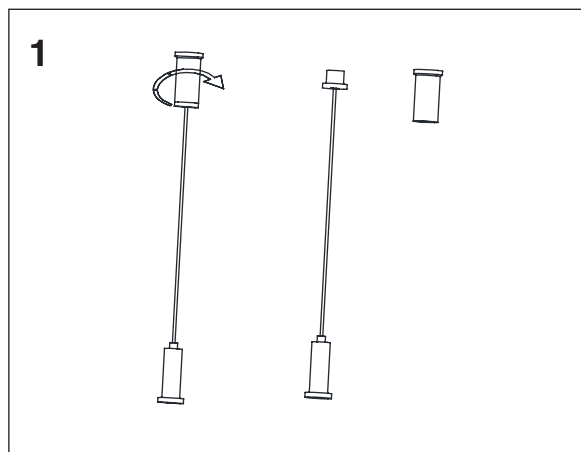
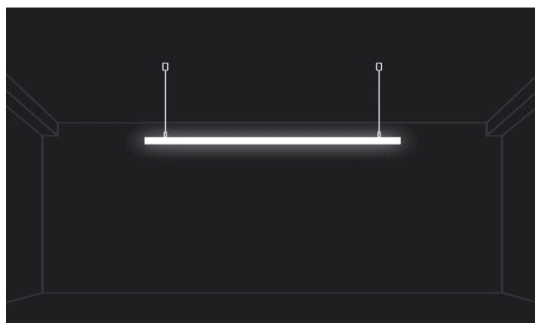










NOLA

SUSPENSION HORIZONTALE

2501003



	Protégé contre les objets solides de plus de 12 mm.	Beschermd tegen vaste voorwerpen die groter zijn dan 12 mm.	Geschützt gegen Festkörper größer als 12 mm.	Protected against solid objects greater than 12 mm.
	Doit être installé par un électricien autorisé.	Mag alleen geïnstalleerd worden door een bevoegde elektricien.	Dieses Product darf nur durch autorisiertes Personal (zB Elektro-Installateur) angeschlossen werden.	Only to be installed by an authorized electrician.
	Couper le courant avant l'installation.	Stroom uitschakelen voor u het toestel installeert.	Vor Installationsarbeiten den Strom abschalten.	Turn off power before installing.
	Cet équipement doit être installé dans des pièces hors de toute projection d'eau.	Installeer het armatuur enkel in ruimten waar direct contact met water onmogelijk is.	Diese Leuchte darf nur in Räumen verwendet werden, in denen ein direkter Kontakt mit Wasser nicht möglich ist.	This fitting should only be installed in rooms where direct contact with water is impossible.
	Luminaires inappropriés à un montage direct sur des surfaces normalement inflammables (appropriés uniquement à un montage sur des surfaces ininflammables).	Verlichtingstoestellen die niet geschikt zijn voor rechtstreekse montage op ontvlambare oppervlakken (alleen geschikt voor montage op onontvlambare oppervlakken).	Nicht für direkte Montage auf normal entflammbaren Flächen geeignete Lampen (nur geeignet für Montage auf nicht entflammbaren Flächen).	Luminaires not suitable for direct mounting on normally flammable surfaces (suitable only for mounting on non-flammable surfaces).
	Comment éliminer ce produit (Déchets d'équipements électriques et électroniques).	Correcte verwijdering van dit product (Elektrische & elektronische afvalapparatuur).	Korrekte Entsorgung dieses Produkts (Elektromüll).	Correct disposal of this product (Waste electrical & electronic equipment).
	Les produits répondent aux exigences de toutes les directives européennes applicables et sont destinés à la vente sur le territoire de l'Union Européenne.	De producten voldoen aan de eisen van alle daarop toepasselijke Europese richtlijnen en zijn bestemd voor verkoop op het grondgebied van verenigd europa.	Die Produkte erfüllen die Anforderungen aller geltenden europäischen Richtlinien und sind für den Verkauf im Hoheitsgebiet der europäischen Union bestimmt.	The products comply with the requirements of all European Directives applicable to them and are intended for sale in the European Union.
	5 ans de garantie.	5 Jaar garantie.	5 Jahre Garantie.	5 years warranty.