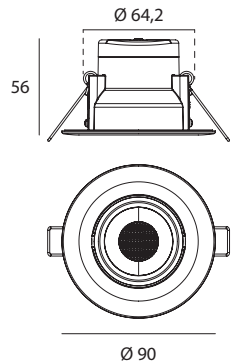
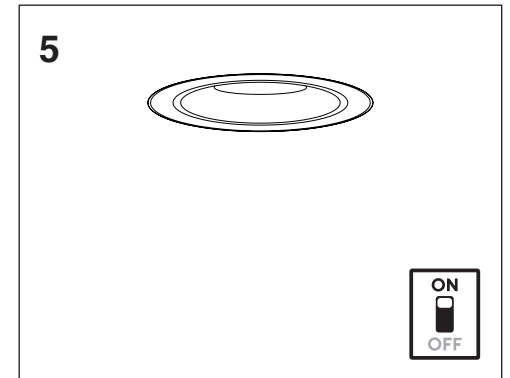
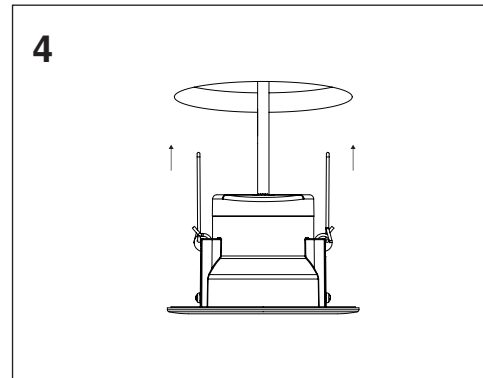
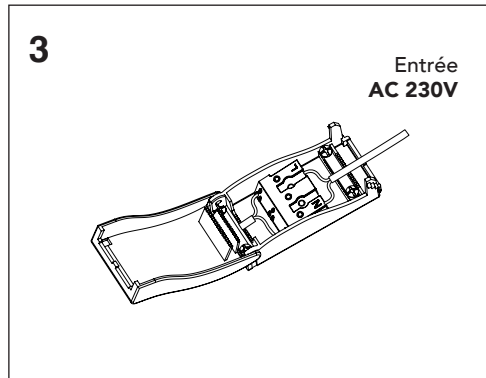
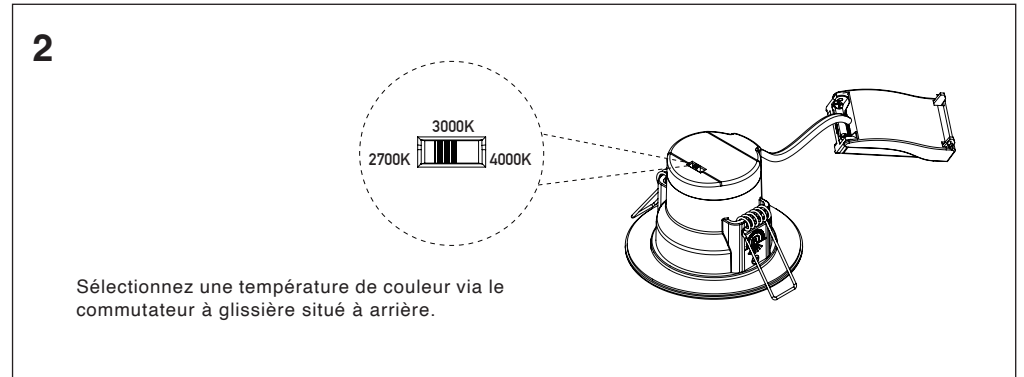
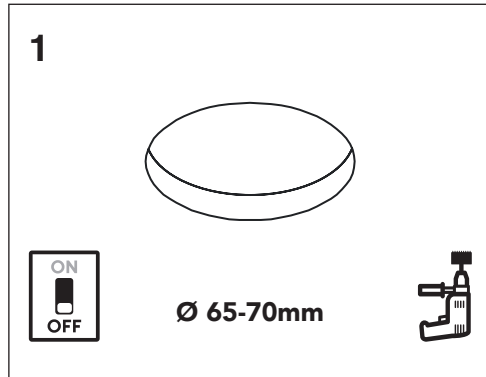












## IXO

620T05WH Blanc mat LED 5W | 2700-3000-4000°K

620T05BK Noir mat LED 5W | 2700-3000-4000°K



	FRANÇAIS	NEDERLANDS	DEUTSCH	ENGLISH
	LED Intégré	Geïntegreerde LED	Integrierte LED	Integrated LED
	Etanchéité aux poussières. Protection contre les jets d'eau.	Stofdicht. Bescherming tegen waterstralen.	Staubdicht. Schutz gegen Wasserstrahlen.	Protected against the ingress of dust. Protected against jets of water.
	Protection 2. Les produits ont une isolation double et ne doivent pas être mis à la terre.	Beschermklasse 2. Goederen zijn dubbel geïsoleerd - geen aarding nodig.	Schutzklasse 2. Güter sind doppelt isoliert und müssen nicht geerdet werden.	Protective class 2. Goods have double insulation and must not be grounded.
	Doit être installé par un électricien autorisé.	Mag alleen geïnstalleerd worden door een bevoegde elektricien.	Dieses Product darf nur durch autorisiertes Personal (zB Elektro-Installateur) angeschlossen werden.	Only to be installed by an authorized electrician.
	Couper le courant avant l'installation.	Stroom uitschakelen voor u het toestel installeert.	Vor Installationsarbeiten den Strom abschalten.	Turn off power before installing.
	Usage intérieur et extérieur.	Binnen en buiten gebruik.	Verwendung im Innen- und Außenbereich.	Indoor and outdoor use.
	Le produit peut être recouvert après montage par un isolant déroulé ou soufflé.	De armatuur kan na de installatie bedekt worden door een isolatie (overdekt of ingespoten).	Das Produkt kann nach der Installation durch eine Isolation (auf Rolle oder geblasen) abgedeckt werden.	Product can be covered after installation with insulation. (unrolled or blown)
	Comment éliminer ce produit (Déchets d'équipements électriques et électroniques).	Correcte verwijdering van dit product (Elektrische & elektronische afvalapparatuur).	Korrekte Entsorgung dieses Produkts (Elektromüll).	Correct disposal of this product (Waste electrical & electronic equipment).
	Les produits répondent aux exigences de toutes les directives européennes applicables et sont destinés à la vente sur le territoire de l'Union Européenne.	De producten voldoen aan de eisen van alle daarop toepasselijke Europese richtlijnen en zijn bestemd voor verkoop op het grondgebied van verenigd europa.	Die Produkte erfüllen die Anforderungen aller geltenden europäischen Richtlinien und sind für den Verkauf im Hoheitsgebiet der europäischen Union bestimmt.	The products comply with the requirements of all European Directives applicable to them and are intended for sale in the European Union.
	5 ans de garantie.	5 Jaar garantie.	5 Jahre Garantie.	5 years warranty.